




KASKO[®]
STÍNÍČÍ TECHNIKA

KATALOG 2019

VENKOVNÍ ROLETY



V20181113

	strana
Všeobecné informace	2
Typy venkovních rolet	2
RADIX předokenní roleta	
- Základní ceníková sestava s lamelou La39	3
- Příplatky	3
- Technické informace	3 - 4
RADIX-R1 předokenní roleta	
- Základní ceníková sestava s lamelou La39	5
- Příplatky	5
- Technické informace	5 - 6
RADIX-R2 předokenní roleta	
- Základní ceníková sestava s lamelou La39	7
- Příplatky	7
- Technické informace	7 - 8
COVERT předokenní zaomítací roleta	
- Základní ceníková sestava s lamelou La39	9
- Příplatky	9
- Technické informace	9 - 10
- Použití pro betonový překlad "RONO"	11
COMBI nadokenní roleta	
- Základní ceníková sestava s lamelou La39	12
- Příplatky	12
- Technické informace	13
Rolety do překladu HELUZ	
- Základní ceníková sestava s lamelou La39	14
- Příplatky	14
- Technické informace	15 - 18
Varianty roletových sestav	19
Rolety s integrovanou sítí proti hmyzu	
- Základní ceníková sestava s lamelou La39	20
- Příplatky	20
- Technické informace	20 - 21
MINIMÁLNÍ ŠÍŘKA ROLETY - MANUÁLNÍ OVLÁDÁNÍ	22
PŘEHLEDOVÁ TABULKA MOTORŮ	22
MOTOROVÉ OVLÁDÁNÍ	
- Motory s mechanickým koncovým dorazem, ovládané spínačem	23
- Motory s elektronickým koncovým dorazem, ovládané spínačem	24
- Motory s integrovaným přijímačem dálkového ovládní, ovládané vysílačem	25
- Motory solární s integrovaným přijímačem dálkového ovládní, ovládané vysílačem	26
- Motory s obousměrnou komunikací io s integrovaným přijímačem dálkového ovládní, ovládané vysílačem nebo řídicí jednotkou Tahoma nebo Connexoon	26
TECHNICKÉ INFORMACE	
- Určení vývodu kabelu u rolet ovládaných motorem	27
- Stavební připravenost motorů	27
- Řezy boxů Radix, Radix R1, Radix R2, Covert	28
- Výstupy manuálního ovládní	29
- Samonavíječe	30
- Klikový navíječ	31
- Typy vodících lišt	32
- Tabulka barevného sladění a termínů dodání venkovních rolet	33

Všeobecné informace

- Ceny v ceníku jsou uváděny za **měrnou jednotku**.
- Ceny uvedené v ceníku jsou **bez montáže**.
- Všechny ceníky jsou bez **DPH**.
- Pro stanovení ceny platí nejbližší vyšší rozměr (k tabulkovému rozměru).
- Rozměry v tabulkách jsou uváděny v milimetrech, plošné rozměry v m².
- V objednávkách se jako první rozměr uvádí **šířka**, jako druhý **výška**.
- Záruční lhůta na výrobky je **2 roky**. Záruka se nevztahuje na závady způsobené **špatnou montáží**, nesprávným **užitím**, nebo nesprávným **používáním** výrobku.
- Záruční lhůta na motory: Somfy/Simu 5 let, Erte 2 roky
- **Objednávky** do výroby zadávejte na **objednávkových formulářích**, nebo on-line na firemních webových stránkách. Při reklamaci nebude případná chyba zadání objednávky jinou formou uznána.
- Termín dodání: standardně 7-14 dnů, provedení RAL, renolit 4 týdny (viz tabulka)

TYPY VENKOVNÍCH ROLET



Předokenní roleta
Určena pro dodatečnou montáž do ostění. Typy RADIX, RADIX-R1 a RADIX-R2 se liší tvarem boxu.



Předokenní roleta se zaomítacím boxem
Určena pro montáž do novostaveb, při rekonstrukcích a zateplování.
Neumožňuje zaomítání vodicích lišt.



Nadokenní roleta
Určena pro montáž jako součást plastového okna jak u novostaveb, tak při rekonstrukcích.

HELUZ

Roleta do překladu Heluz.

TVAR BOXU



EXT.

ZÁKLADNÍ CENÍKOVÁ SESTAVA s hliníkovou lamelou LA39

BOX - bočnice a plechy boxu hliníkové, úkos 45°

ODSTÍNY BOXU - bílá, tmavě hnědá, antracit, stříbrná, světle hnědá

VODÍCÍ LIŠTY - hliníkové, rozměr 53 x 22 mm

ODSTÍNY VODÍCÍCH LIŠT - bílá, tmavě hnědá, antracit, stříbrná, světle hnědá

LAMELA LA39 - hliníková, plněná polyuretanovou pěnou o krycí výšce 39 mm

ODSTÍNY LAMELY LA39 - A 01 bílá, A 02 šedá, A 03 světle béžová, A 04 stříbrná, A 05 tmavě béžová,
A 06 imitace dřeva, A 07 tmavě hnědá, A 08 světlá imitace dřeva, A 10 zelená RAL 6005,
A 11 slonová kost RAL 1015, A 12 zlatý dub, A 13 ořech, A 14 mahagon,
A 15 antracit RAL 7016, A 16 červená RAL 3004, A 17 světle hnědá RAL 8014

KONCOVÁ LAMELA - bílá, tmavě hnědá, antracit, stříbrná, světle hnědá

OVLÁDÁNÍ - šňůra, pásek

PŘÍPLATKY

BOX - možnost lakování dle vzorníku RAL, lakování v imitaci dřeva (zlatý dub, ořech, mahagon)

VODÍCÍ LIŠTY - hliníkové - 45 x 22 mm, 53 x 22 x 60 mm, 53 x 34 mm, 53 x 42 mm, 53x43 mm pro odsazení, kovová koncovka

ODSTÍNY VODÍCÍCH LIŠT - možnost lakování dle vzorníku RAL, lakování v imitaci dřeva (zlatý dub, ořech)
nebo potažení renolitovou fólií

ODSTÍNY LAMELY LA39 - možnost lakování dle vzorníku RAL

KONCOVÁ LAMELA - možnost lakování dle vzorníku RAL, lakování v imitaci dřeva (zlatý dub, ořech)
nebo potažení renolitovou fólií

OVLÁDÁNÍ - samonavíječ (bílá, hnědá), velký samonavíječ (bílá, hnědá), motor v kombinaci s vypínačem nebo dálkovým ovládním,
převodovka s klikou (bílá, elox), pružinová protiváha (madlo - bílá, hnědá)
(pružinová protiváha pouze s neperforovanou lamelou, nutno použít západku nebo zámek)

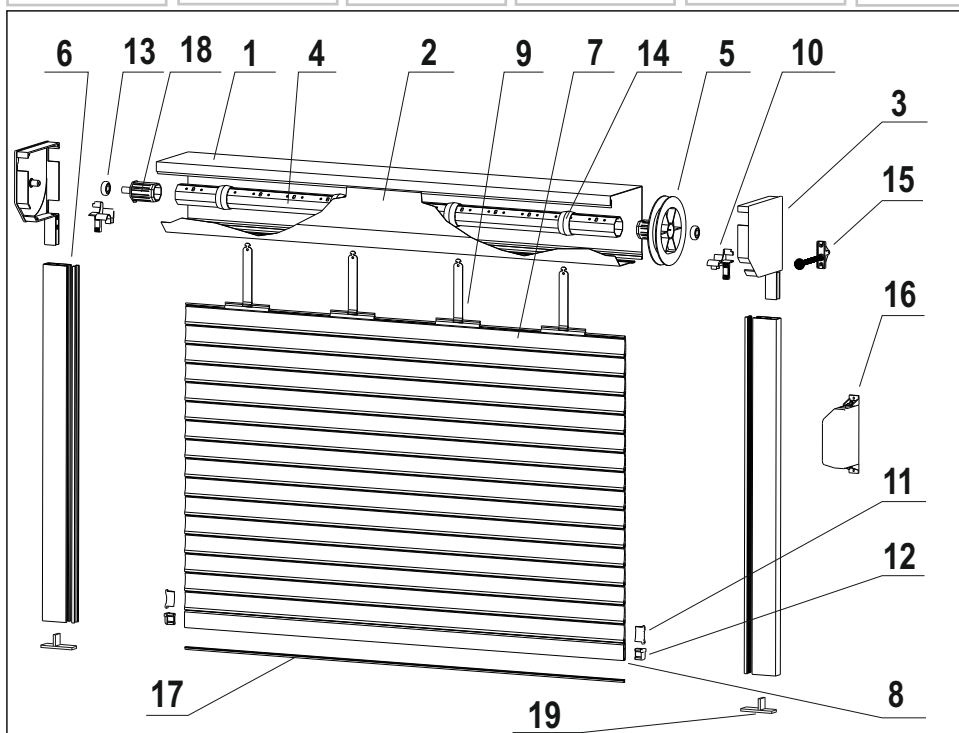
ZAMYKÁNÍ - mechanická západka, zámek koncové lamely, zámek ve třetí lamelě

INTEGROVANÁ SÍŤ viz str. 20 - 21

DISTANCE POD VODÍCÍ LIŠTU 53x20 mm - bílá, hnědá, možnost lakování dle vzorníku RAL nebo potažení renolitovou fólií



Možnost v provedení s lamelou LA52. Více informací viz katalog rolovacích garážových vrat.

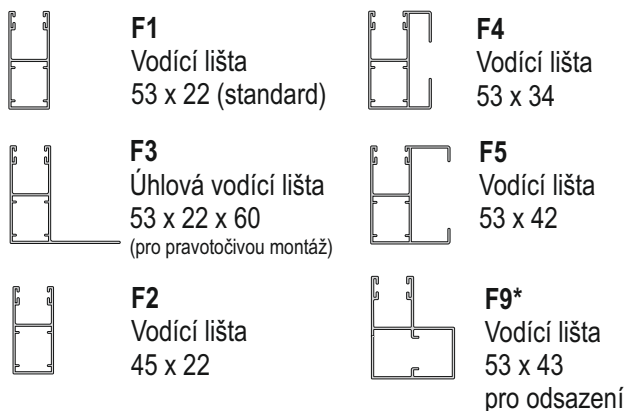


LEGENDA

- 1 - horní díl boxu
- 2 - revizní klapka
- 3 - bočnice
- 4 - hřídel
- 5 - navíjecí kolo
- 6 - vodící lišta
- 7 - lamela
- 8 - koncová lišta
- 9 - závěs lamel
- 10 - navaděč lamel
- 11 - aretace lamel
- 12 - koncový doraz vnitřní
- 13 - ložisko
- 14 - kroužek na hřídel
- 15 - pružinová průchodka
- 16 - samonavíječ
- 17 - těsnící guma
- 18 - trn
- 19 - koncovka proti zamrzání

TECHNICKÉ INFORMACE

TYPY VODÍCÍCH LIŠŤ



* Pouze do výšky 2500 mm.

VELIKOST BOXU V ZÁVISLOSTI NA VÝŠCE ROLETY A PRŮMĚRU HŘÍDELE

VELIKOST BOXU (mm)	MAXIMÁLNÍ VÝŠKA ROLETY (mm)	
	Hřídel Ø 40	Hřídel Ø 60
125	1100	900
137	1500	1200
150	2000	1700
165	2500	2300
180	3100	2800
205	3400	3400

i V případě použití vodící lišty F9 53x43 pro odsazení platí velikost boxu dle tabulky pro rolety s integrovanou sítí. viz str. 21

Tabulka velikostí boxů s lamelou LA 52 viz katalog rolovacích garážových vrat.



Pokud má roleta větší plochu než 4 m², doporučuje se použít ovládání navijecem na kliku. U rolety vyšší než 2300 mm je nutné použít velký samonavíječ, neboť standardní samonavíječ nepojme celou šňůru nebo pásek.

VLASTNOSTI ROLETOVÝCH LAMEL

Lamela LA39 vlastnosti :

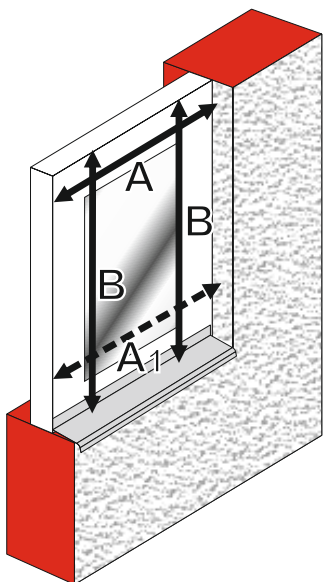
MAXIMÁLNÍ ŠÍŘKA	2500 mm
MAXIMÁLNÍ PLOCHA	5,8 m ²
VÁHA PANCÍŘE	3 kg/m ²

Lamela LA52 vlastnosti :

MAXIMÁLNÍ ŠÍŘKA	3800 mm*
MAXIMÁLNÍ PLOCHA	7,8 m ²
VÁHA PANCÍŘE	3,5 kg/m ²

* pouze u předokenních rolet

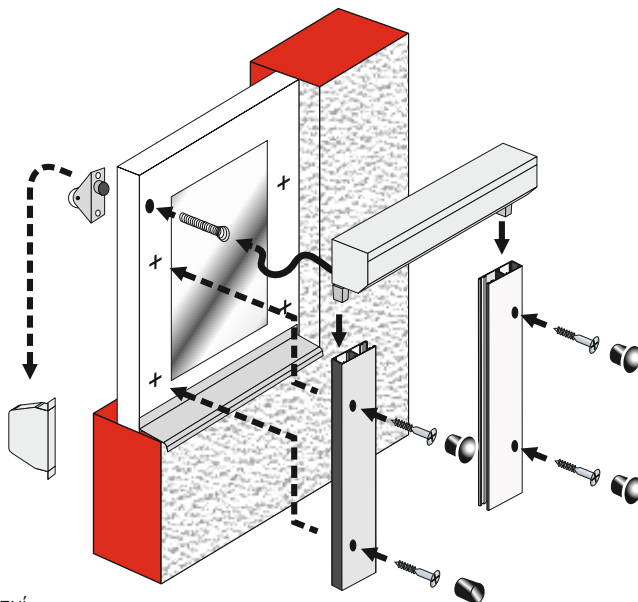
ZAMĚŘENÍ



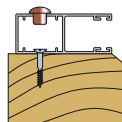
LEGENDA K ZAMĚŘENÍ

ŠÍŘKA ROLETY = A
A1 = kontrola šířky rolety (je-li A1 menší než A, je nutné zadat šířku rolety dle A1)
VÝŠKA ROLETY = B

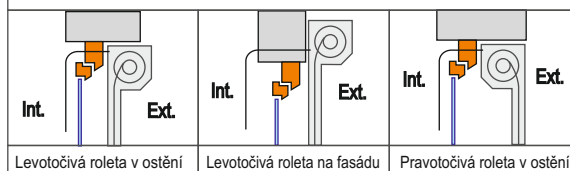
PŘÍKLAD MONTÁŽE



UCHYCENÍ



UMÍSTĚNÍ ROLET



Radix-R1 HLINÍKOVÁ PŘEDOKENNÍ ROLETA

TVAR BOXU



ZÁKLADNÍ CENÍKOVÁ SESTAVA s hliníkovou lamelou LA39

BOX - bočnice a plechy boxu hliník, s půlkulatým zaoblením průřezu

ODSTÍNY BOXU - bílá, tmavě hnědá

VODÍCÍ LIŠTY - hliníkové, rozměr 53x22

ODSTÍNY VODÍCÍCH LIŠT - bílá, tmavě hnědá, antracit, stříbrná, světle hnědá

LAMELA LA39 - hliníková, plněná polyuretanovou pěnou o krycí výšce 39 mm

ODSTÍNY LAMELY LA39 - A 01 bílá, A 02 šedá, A 03 světle béžová, A 04 stříbrná, A 05 tmavě béžová,
A 06 imitace dřeva, A 07 tmavě hnědá, A 08 světlá imitace dřeva, A 10 zelená RAL 6005,
A 11 slonová kost RAL 1015, A 12 zlatý dub, A 13 ořech, A 14 mahagon,
A 15 antracit RAL 7016, A 16 červená RAL 3004, A 17 světle hnědá RAL 8014

KONCOVÁ LAMELA - bílá, tmavě hnědá, antracit, stříbrná, světle hnědá

OVLÁDÁNÍ - šňůra, pásek

PŘÍPLATKY

BOX - možnost lakování dle vzorníku RAL

VODÍCÍ LIŠTY - 53 x 22 x 60 mm, 53 x 34 mm, 53 x 42 mm, 45 x 22 mm (na tuto vodící lištu nejde použít oblouková lišta),
kovová koncovka

ODSTÍNY VODÍCÍCH LIŠT - možnost lakování dle vzorníku RAL, lakování v imitaci dřeva (zlatý dub, ořech)
nebo potažení renolitovou fólií

OBLOUKOVÁ KRYCÍ LIŠTA - bílá, tmavě hnědá, možnost lakování dle vzorníku RAL


ODSTÍNY LAMELY LA39 - možnost lakování dle vzorníku RAL

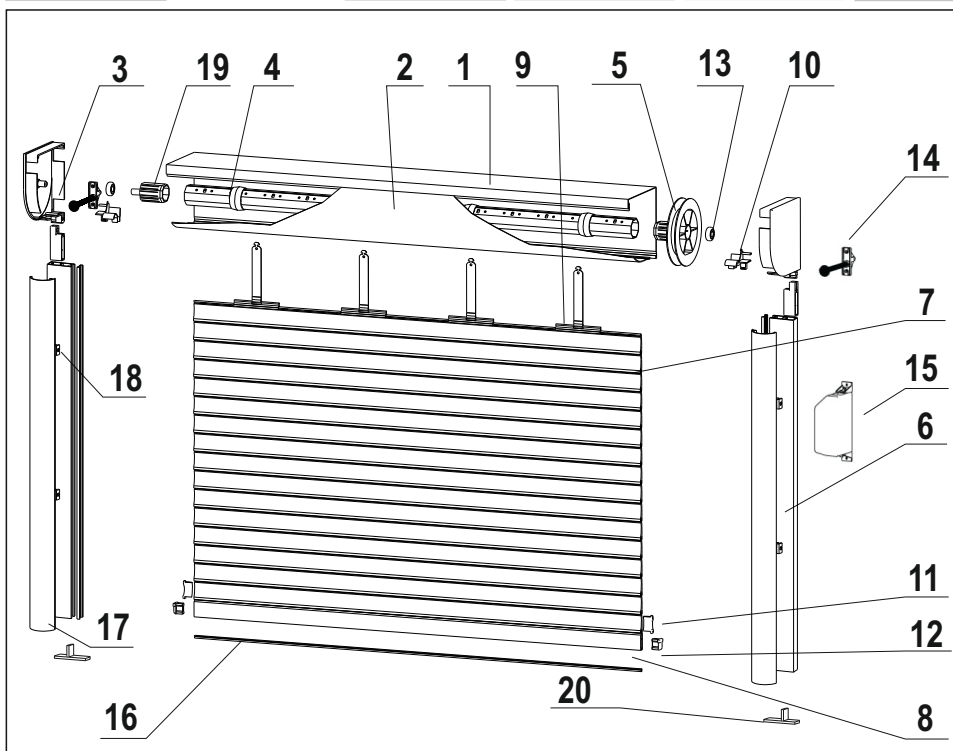
KONCOVÁ LAMELA - možnost lakování dle vzorníku RAL, lakování v imitaci dřeva (zlatý dub, ořech)
nebo potažení renolitovou fólií

OVLÁDÁNÍ - samonavíječ (bílá, hnědá), velký samonavíječ (bílá, hnědá), motor v kombinaci s vypínačem nebo dálkovým ovládním,
převodovka s klikou (bílá elox), pružinová protiváha (madlo - bílá, hnědá)
(pružinová protiváha pouze s neperforovanou lamelou, nutno použít západku nebo zámek)

ZAMYKÁNÍ - mechanická západka, zámek koncové lamely, zámek ve třetí lamelě

DISTANCE POD VODÍCÍ LIŠTU 53x20 mm - bílá, hnědá, možnost lakování dle vzorníku RAL nebo potažení renolitovou fólií

 Možnost v provedení s lamelou LA52. Více informací viz katalog rolovacích garážových vrat.

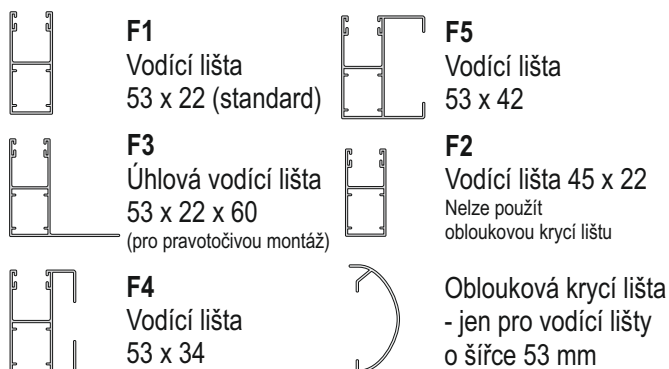


LEGENDA

- 1 - horní díl boxu
- 2 - revizní klapka
- 3 - bočnice
- 4 - hřídel
- 5 - navíjecí kolo
- 6 - vodící lišta
- 7 - lamela
- 8 - koncová lišta
- 9 - závěs lamel
- 10 - navaděč lamel
- 11 - aretace lamel
- 12 - koncový doraz vnitřní
- 13 - ložisko
- 14 - pružinová průchodka
- 15 - samonavíječ
- 16 - těsnící guma
- 17 - oblouková krycí lišta
- 18 - držák obloukové krycí lišty
- 19 - trn
- 20 - koncovka proti zamrznání

TECHNICKÉ INFORMACE

TYPY VODÍCÍCH LIŠŤ



VELIKOST BOXU V ZÁVISLOSTI NA VÝŠCE ROLETY A PRŮMĚRU HŘÍDELE

VELIKOST BOXU (mm)	MAXIMÁLNÍ VÝŠKA ROLETY (mm)		
	LA 39		LA 52
	Hřídel Ø 40	Hřídel Ø 60	Hřídel Ø 60
150	2000	1700	-
165	2500	2300	1400
180	3100	2800	1800
205	3400	3400	2800



Pokud má roleta větší plochu než 4 m², doporučuje se použít ovládání navijáčem na kliku. U rolety vyšší než 2300 mm je nutné použít velký samonavíječ, neboť standardní samonavíječ nepojme celou šňůru nebo pásek.

VLASTNOSTI ROLETOVÝCH LAMEL

Lamela LA39 vlastnosti :

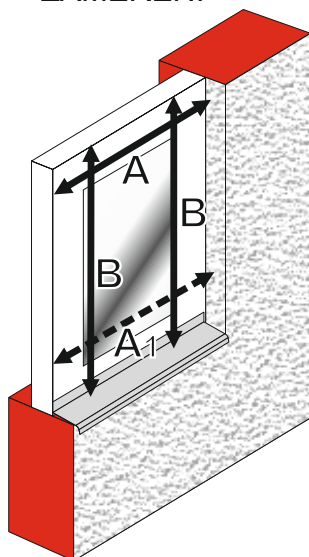
MAXIMÁLNÍ ŠÍŘKA	2500 mm
MAXIMÁLNÍ PLOCHA	5,8 m ²
VÁHA PANCÍŘE	3 kg/m ²

Lamela LA52 vlastnosti :

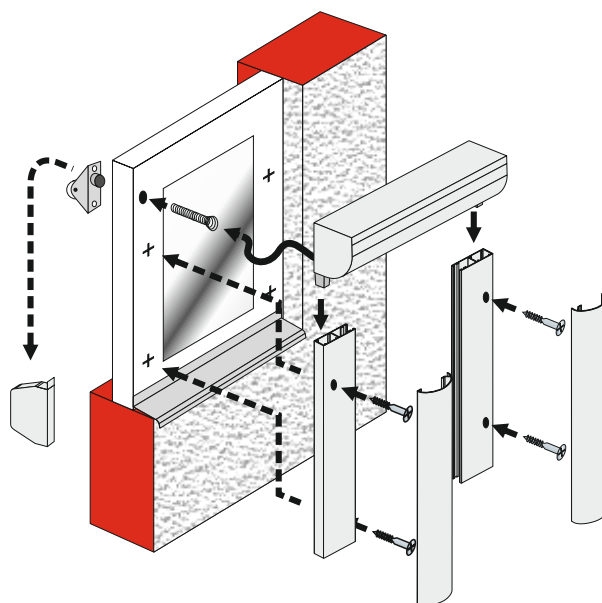
MAXIMÁLNÍ ŠÍŘKA	3800 mm*
MAXIMÁLNÍ PLOCHA	7,8 m ²
VÁHA PANCÍŘE	3,5 kg/m ²

* pouze u předokenních rolet

ZAMĚŘENÍ



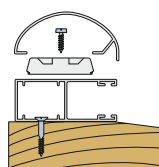
PŘÍKLAD MONTÁŽE



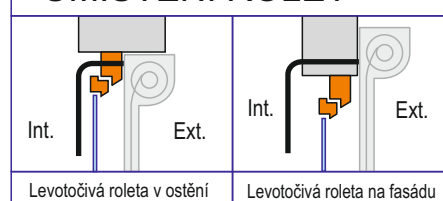
LEGENDA K ZAMĚŘENÍ

ŠÍŘKA ROLETY = A
A1 = kontrola šířky rolety (je-li A1 menší než A, je nutné zadat šířku rolety dle A1)
VÝŠKA ROLETY = B

UCHYCENÍ



UMÍSTĚNÍ ROLET



Radix-R2 HLINÍKOVÁ PŘEDOKENNÍ ROLETA

TVAR BOXU



ZÁKLADNÍ CENÍKOVÁ SESTAVA s hliníkovou lamelou LA39

BOX - bočnice a plechy boxu hliník, plně kulaté zaoblení průřezu

ODSTÍNY BOXU - bílá, tmavě hnědá

VODÍCÍ LIŠTY - hliníkové, rozměr 53x22

ODSTÍNY VODÍCÍCH LIŠT - bílá, tmavě hnědá, antracit, stříbrná, světle hnědá

LAMELA LA39 - hliníková, plněná polyuretanovou pěnou o krycí výšce 39 mm

ODSTÍNY LAMELY LA39 - A 01 bílá, A 02 šedá, A 03 světle béžová, A 04 stříbrná, A 05 tmavě béžová,
A 06 imitace dřeva, A 07 tmavě hnědá, A 08 světlá imitace dřeva, A 10 zelená RAL 6005,
A 11 slonová kost RAL 1015, A 12 zlatý dub, A 13 ořech, A 14 mahagon,
A 15 antracit RAL 7016, A 16 červená RAL 3004, A 17 světle hnědá RAL 8014

KONCOVÁ LAMELA - bílá, tmavě hnědá, antracit, stříbrná, světle hnědá

OVLÁDÁNÍ - šňůra, pásek

PŘÍPLATKY

BOX - možnost lakování dle vzorníku RAL

VODÍCÍ LIŠTY - 53 x 22 x 60 mm, 53 x 34 mm, 53 x 42 mm, 45 x 22 mm (na tuto vodící lištu nejde použít oblouková lišta),
53x43 mm pro odsazení, kovová koncovka

ODSTÍNY VODÍCÍCH LIŠT - možnost lakování dle vzorníku RAL, lakování v imitaci dřeva (zlatý dub, ořech)
nebo potažení renolitovou fólií

OBLOUKOVÁ KRYCÍ LIŠTA - bílá, tmavě hnědá, možnost lakování dle vzorníku RAL

ODSTÍNY LAMELY LA39 - možnost lakování dle vzorníku RAL

KONCOVÁ LAMELA - možnost lakování dle vzorníku RAL, lakování v imitaci dřeva (zlatý dub, ořech)
nebo potažení renolitovou fólií

OVLÁDÁNÍ - samonavíječ (bílá, hnědá), velký samonavíječ (bílá, hnědá), motor v kombinaci s vypínačem nebo dálkovým ovládáním,
převodovka s klikou (bílá elox), pružinová protiváha (madlo - bílá, hnědá)
(pružinová protiváha pouze s neperforovanou lamelou, nutno použít západku nebo zámek)

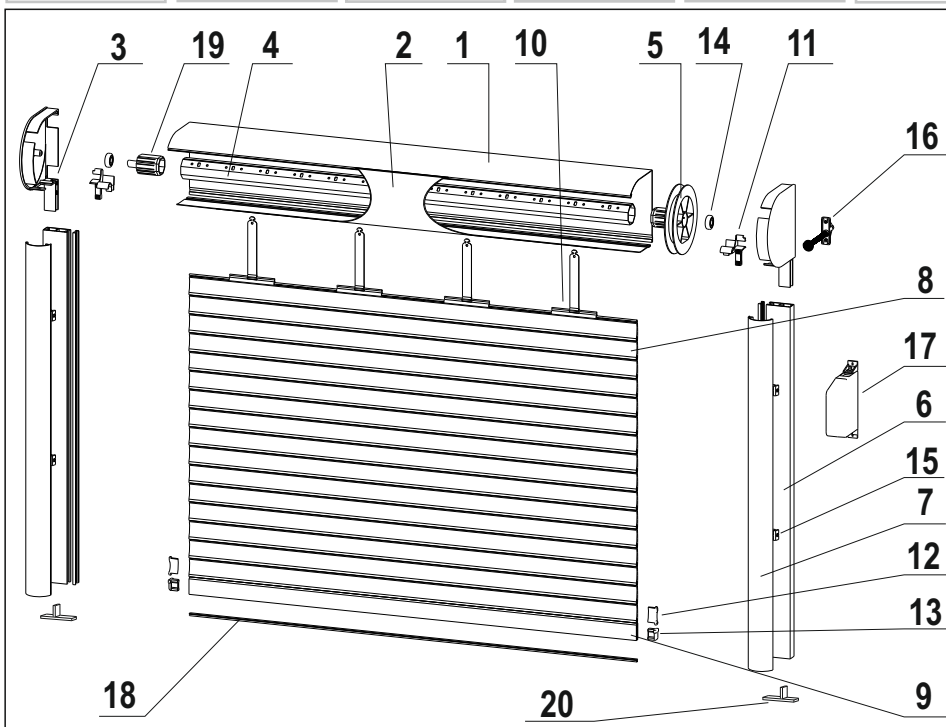
ZAMYKÁNÍ - mechanická západka, zámek koncové lamely, zámek ve třetí lamelě

INTEGROVANÁ SÍŤ viz str. 20 - 21

DISTANCE POD VODÍCÍ LIŠTU 53x20 mm - bílá, hnědá, možnost lakování dle vzorníku RAL nebo potažení renolitovou fólií



Možnost v provedení s lamelou LA52. Více informací viz katalog rolovacích garážových vrat.

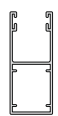


LEGENDA

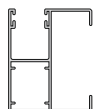
- 1 - horní díl boxu
- 2 - revizní klapka
- 3 - bočnice
- 4 - hřídel
- 5 - navíjecí kolo
- 6 - vodící lišta
- 7 - oblouková krycí lišta
- 8 - lamela
- 9 - koncová lišta
- 10 - závěs lamel
- 11 - navaděč lamel
- 12 - aretace lamel
- 13 - koncový doraz vnitřní
- 14 - ložisko
- 15 - držák obloukové krycí lišty
- 16 - pružinová průchodka
- 17 - samonavíječ
- 18 - těsnící guma
- 19 - trn
- 20 - koncovka proti zamrznání

TECHNICKÉ INFORMACE

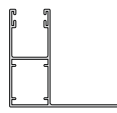
TYPY VODÍCÍCH LIŠŤ



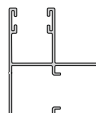
F1
Vodící lišta
53 x 22 (standard)



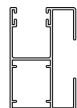
F5
Vodící lišta
53 x 42



F3
Úhlová vodící lišta
53 x 22 x 60
(pro pravotočivou montáž)



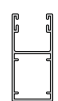
F9*
Vodící lišta
53 x 43
pro odsazení



F4
Vodící lišta
53 x 34



Oblouková krycí lišta
- jen pro vodící lišty
o šířce 53 mm



F2
Vodící lišta 45 x 22
Nelze použít
obloukovou krycí lištu

* Pouze do výšky 2500 mm.

VELIKOST BOXU V ZÁVISLOSTI NA VÝŠCE ROLETY A PRŮMĚRU HŘÍDELE

VELIKOST BOXU (mm)	MAXIMÁLNÍ VÝŠKA ROLETY (mm)		
	LA 39		LA 52
	Hřídel Ø 40	Hřídel Ø 60	Hřídel Ø 60
150	2000	1700	-
165	2500	2300	1400
180	3100	2800	1800
205	3400	3400	2800



V případě použití vodící lišty F9 53x43 pro odsazení platí velikost boxu dle tabulky pro rolety s integrovanou sítí. viz str. 21



Pokud má roleta větší plochu než 4 m², doporučuje se použít ovládání navijecem na kliku. U rolety vyšší než 2300 mm je nutné použít velký samonavíječ, neboť standardní samonavíječ nepojme celou šňůru nebo pásek.

VLASTNOSTI ROLETOVÝCH LAMEL

Lamela LA39 vlastnosti :

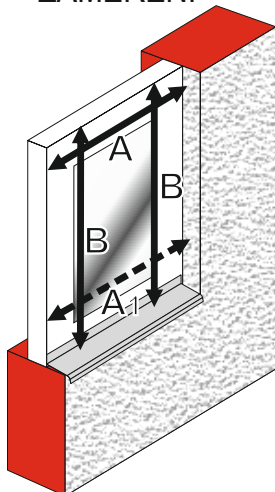
MAXIMÁLNÍ ŠÍŘKA 2500 mm
MAXIMÁLNÍ PLOCHA 5,8 m²
VÁHA PANCÍŘE 3 kg/m²

Lamela LA52 vlastnosti :

MAXIMÁLNÍ ŠÍŘKA 3800 mm*
MAXIMÁLNÍ PLOCHA 7,8 m²
VÁHA PANCÍŘE 3,5 kg/m²

* pouze u předokenních rolet

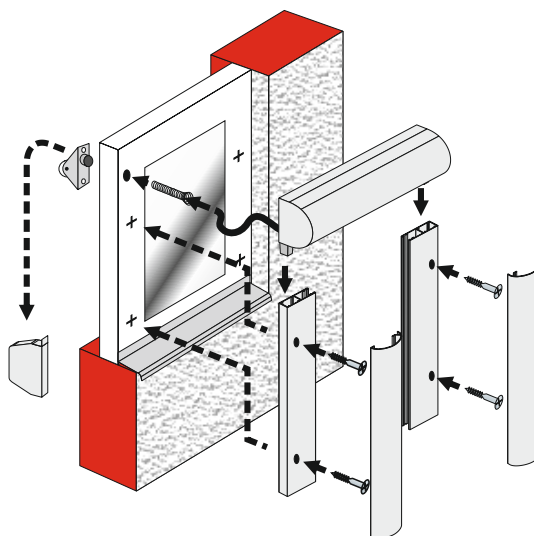
ZAMĚŘENÍ



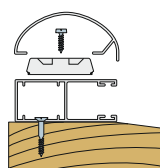
LEGENDA K ZAMĚŘENÍ

ŠÍŘKA ROLETY = A
A1 = kontrola šířky rolety (je-li A1 menší než A, je nutné zadat šířku rolety dle A1)
VÝŠKA ROLETY = B

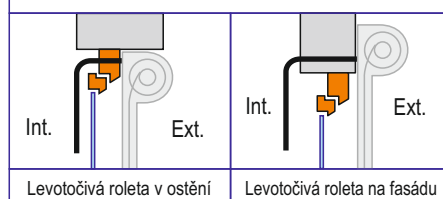
PŘÍKLAD MONTÁŽE



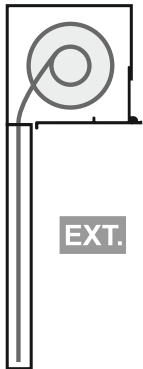
UCHYCENÍ



UMÍSTĚNÍ ROLET



TVAR BOXU



ZÁKLADNÍ CENÍKOVÁ SESTAVA s hliníkovou lamelou LA39

BOX - podpěrná lišta s nosem 15 mm a revizní klapka - extrudovaný hliník

ODSTÍNY BOXU - bílá, tmavě hnědá, antracit, stříbrná

BOČNICE A ZADNÍ DÍL BOXU - bezbarvý hliník

VODÍCÍ LIŠTY - hliníkové rozměr 53x22

ODSTÍNY VODÍCÍCH LIŠT - bílá, tmavě hnědá, antracit, stříbrná, světle hnědá

LAMELA LA39 - hliníková, plněná polyuretanovou pěnou o krycí výšce 39 mm

ODSTÍNY LAMELY LA39 - A 01 bílá, A 02 šedá, A 03 světle béžová, A 04 stříbrná, A 05 tmavě béžová,
A 06 imitace dřeva, A 07 tmavě hnědá, A 08 světlá imitace dřeva, A 10 zelená RAL 6005,
A 11 slonová kost RAL 1015, A 12 zlatý dub, A 13 ořech, A 14 mahagon,
A 15 antracit RAL 7016, A 16 červená RAL 3004, A 17 světle hnědá RAL 8014

KONCOVÁ LAMELA - bílá, hnědá, antracit, stříbrná, světle hnědá

OVLÁDÁNÍ - šňůra, pásek

PŘÍPLATKY

BOX - podpěrná lišta a revizní klapka - možnost lakování RAL nebo potažení renolitovou fólií

PODPĚRNÁ LIŠTA S NOSEM 30 mm

VODÍCÍ LIŠTY - 45x 22 mm, 53x34 mm, 53x42 mm, 53x43 mm pro odsazení, kovová koncovka

ODSTÍNY VODÍCÍCH LIŠT - možnost lakování dle vzorníku RAL, lakování v imitaci dřeva (zlatý dub, ořech) nebo potažení renolitovou fólií

ODSTÍNY LAMELY LA39 - možnost lakování RAL


KONCOVÁ LAMELA - možnost lakování dle vzorníku RAL, lakování v imitaci dřeva (zlatý dub, ořech) nebo potažení renolitovou fólií

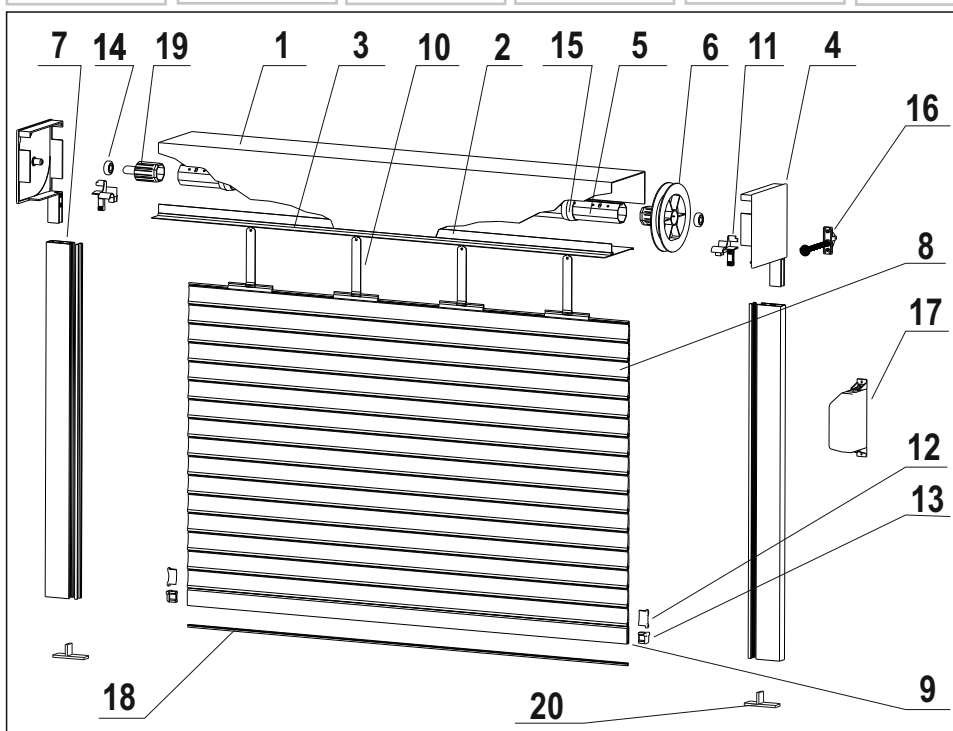
OVLÁDÁNÍ - samonavíječ (bílá, hnědá), velký samonavíječ (bílá, hnědá), motor v kombinaci s vypínačem nebo dálkovým ovládáním, převodovka s klikou (bílá elox), pružinová protiváha (madlo - bílá, hnědá) (pružinová protiváha pouze s neperforovanou lamelou, nutno použít západku nebo zámek)

ZAMYKÁNÍ - mechanická západka, zámek koncové lamely, zámek ve třetí lamelě

INTEGROVANÁ SÍŤ viz str. 20 - 21

DISTANCE POD VODÍCÍ LIŠTU 53x20 mm - bílá, hnědá, možnost lakování dle vzorníku RAL nebo potažení renolitovou fólií

 Možnost v provedení s lamelou LA52. Více informací viz katalog rolovacích garážových vrat.

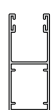


LEGENDA

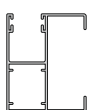
- 1 - box
- 2 - revizní klapka
- 3 - podpěrná lišta
- 4 - bočnice
- 5 - hřídel
- 6 - navíjecí kolo
- 7 - vodící lišta
- 8 - lamela
- 9 - koncová lišta
- 10 - závěs lamel
- 11 - navaděč lamel
- 12 - aretace lamel
- 13 - koncový doraz vnitřní
- 14 - ložisko
- 15 - kroužek na hřídel
- 16 - pružinová průchodka
- 17 - samonavíječ
- 18 - těsnící guma
- 19 - trn
- 20 - koncovka proti zamrznání

TECHNICKÉ INFORMACE

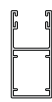
TYPY VODÍCÍCH LIŠŤ



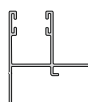
F1
Vodící lišta
53 x 22 (standard)



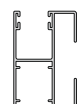
F5
Vodící lišta
53 x 42



F2
Vodící lišta
45 x 22



F9*
Vodící lišta
53 x 43
pro odsazení



F4
Vodící lišta
53 x 34

* Pouze do výšky 2500 mm

VELIKOST BOXU V ZÁVISLOSTI NA VÝŠCE ROLETY A PRŮMĚRU HŘÍDELE

VELIKOST BOXU (mm)	MAXIMÁLNÍ VÝŠKA ROLETY (mm)		
	LA 39		LA 52
	Hřídel Ø 40	Hřídel Ø 60	Hřídel Ø 60
150	2000	1700	-
165	2500	2300	1400
180	3100	2800	1800
205	3400	3400	2800



V případě použití vodící lišty F9 53x43 pro odsazení platí velikost boxu dle tabulky pro rolety s integrovanou sítí. viz str. 21



Pokud má roleta větší plochu než 4 m², doporučuje se použít ovládání navijecem na kliku. U rolety vyšší než 2300 mm je nutné použít velký samonavíječ, neboť standardní samonavíječ nepojme celou šňůru nebo pásek.

VLASTNOSTI ROLETOVÝCH LAMEL

Lamela LA39 vlastnosti :

MAXIMÁLNÍ ŠÍŘKA	2500 mm
MAXIMÁLNÍ PLOCHA	5,8 m ²
VÁHA PANCÍŘE	3 kg/m ²

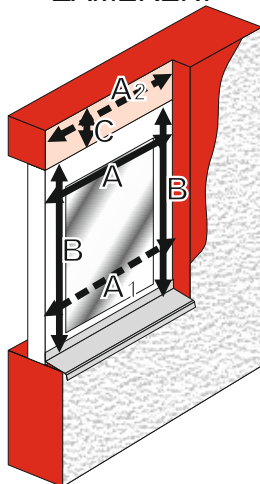
Lamela LA52 vlastnosti :

MAXIMÁLNÍ ŠÍŘKA	3800 mm*
MAXIMÁLNÍ PLOCHA	7,8 m ²
VÁHA PANCÍŘE	3,5 kg/m ²

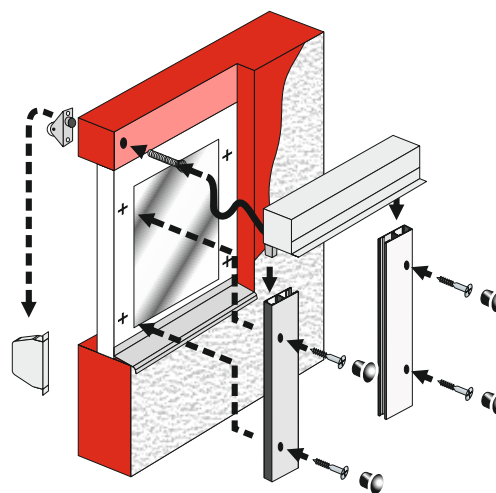
* pouze u předokenních rolet

SYSTEM NEUMOŽNUJE ZAOMÍTÁNÍ VODÍCÍCH LIŠŤ!

ZAMĚŘENÍ



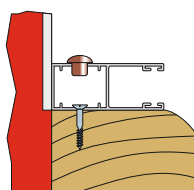
PŘÍKLAD MONTÁŽE



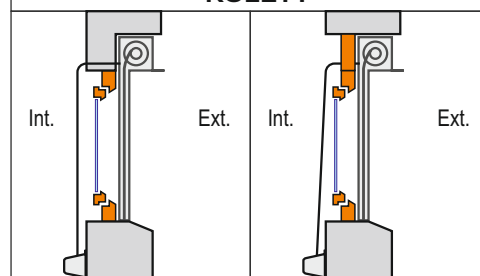
LEGENDA K ZAMĚŘENÍ

ŠÍŘKA ROLETY = A
A1, A2 - kontrola šířky rolety (je-li A1 nebo A2 menší než A, je nutné zadat šířku rolety dle nejmenšího rozměru)
VÝŠKA ROLETY = B + C
C = výška boxu (viz tabulka velikosti boxu) je nutné ji porovnat se skutečným prostorem pro box!!!!

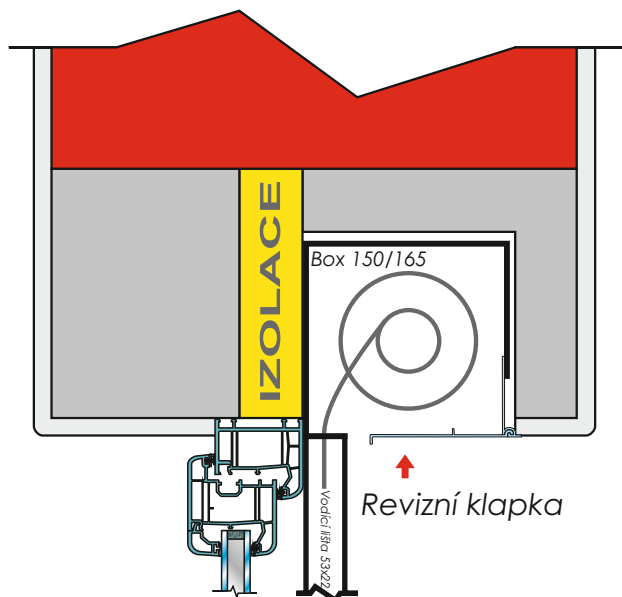
UCHYCENÍ



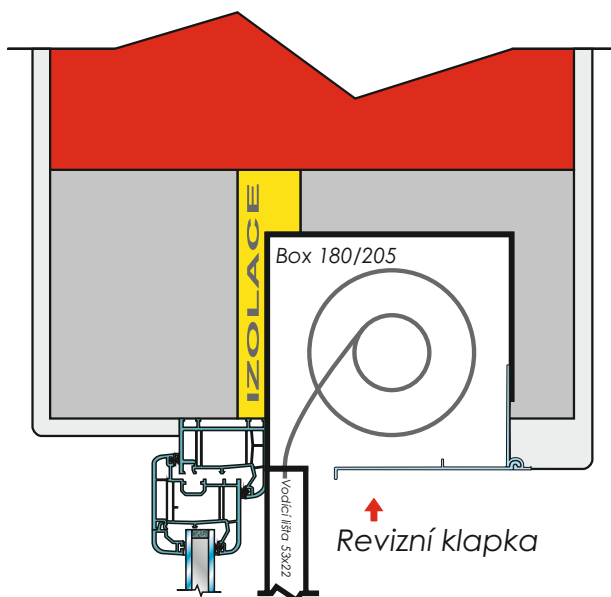
UMÍSTĚNÍ ZAOMÍTATELNÉ ROLETY



POUŽITÍ PRO BETONOVÝ PŘEKLAD "RONO"

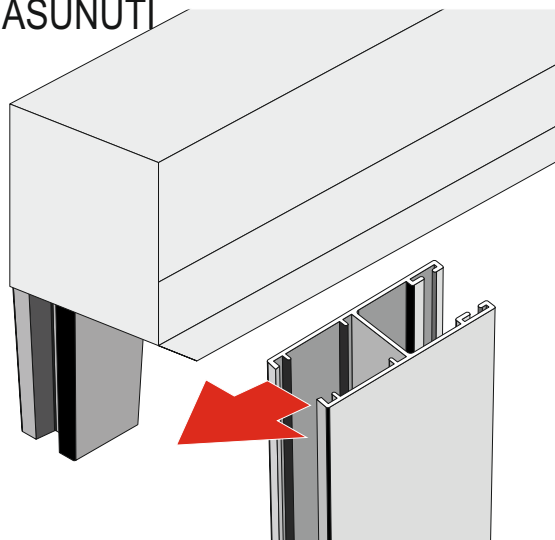


Standardně lze do RONO překlada použít boxy do velikosti 165



Zmenšením stávající izolační vrstvy a hlubším usazením okna lze docílit použití boxu až o velikosti 205.

ÚPRAVA VODÍCÍ LIŠTY PRO BOČNÍ NASUNUTÍ



VÝŠKA BOXU (mm)	VÝŠKA ROLETY (mm)	
	Hřídel Ø 40	Hřídel Ø 60
150	2000	1700
165	2500	2300
180	3100	2800
205	3400	3400



SYSTÉM NEUMOŽŇUJE ZAOMÍTÁNÍ VODÍCÍCH LIŠT!

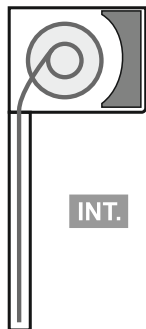


Montáž rolety je nutné provádět před omítkami a před montáží parapetů.

Pro nasazení vodících lišt je nutné mít prostor směrem dolů minimálně 9 cm. Pokud není prostor 9 cm, je možné vyřezat díru v boku vodící lišty (viz obrázek) i tak je dobrá vůle 1cm.

Box je dobré v překlada zajistit montážní pěnou.

TVAR BOXU



ZÁKLADNÍ CENÍKOVÁ SESTAVA s hliníkovou lamelou LA39

BOX - bočnice plastové, obvod tvoří sestava plastových bloků, zateplení boxu polystyrénem

ODSTÍN BOXU - bílá

VODÍCÍ LIŠTY - plastové, rozměr 60x35

ODSTÍNY VODÍCÍCH LIŠT - bílá

LAMELA LA39 - hliníková, plněná polyuretanovou pěnou o krycí výšce 39 mm

ODSTÍNY LAMELY LA39 - A 01 bílá, A 02 šedá, A 03 světle béžová, A 04 stříbrná, A 05 tmavě béžová,

A 06 imitace dřeva, A 07 tmavě hnědá, A 08 světlá imitace dřeva, A 10 zelená RAL 6005,

A 11 slonová kost RAL 1015, A 12 zlatý dub, A 13 ořech, A 14 mahagon,

A 15 antracit RAL 7016, A 16 červená RAL 3004, A 17 světle hnědá RAL 8014

KONCOVÁ LAMELA - bílá, hnědá, antracit, stříbrná, světle hnědá

ADAPTAČNÍ PROFIL - bílá, hnědá

OVLÁDÁNÍ - pásek

PŘÍPLATKY

BOX - potažení renolitovou fólií (z interiéru, z exteriéru, oboustranně)

REVIZNÍ KLAPKA - potažení renolitovou fólií

VODÍCÍ LIŠTY - PVC - potažení renolitovou fólií

- hliníkové, odstíny: bílá, RAL, potažení renolitovou fólií

ODSTÍNY LAMELY LA39 - možnost lakování RAL

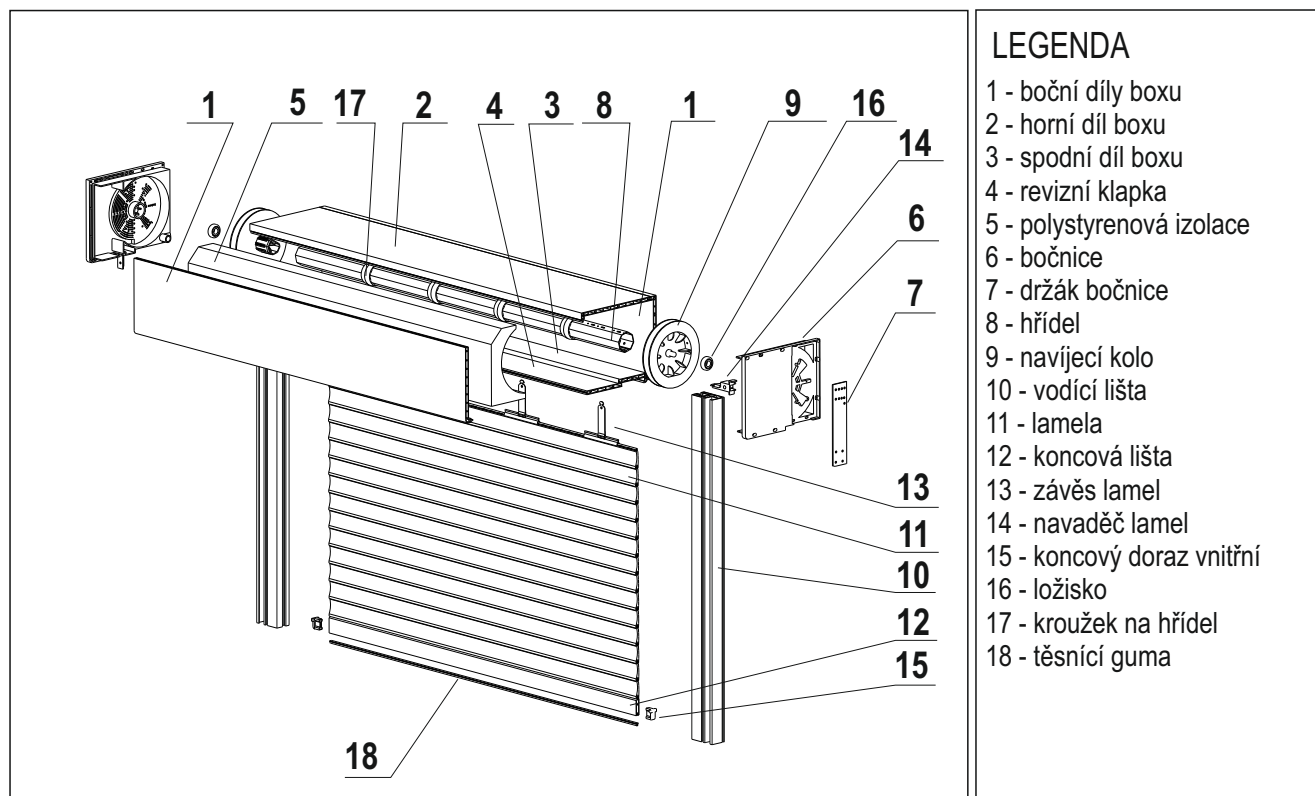
OVLÁDÁNÍ - samonavíječ (bílá, hnědá), velký samonavíječ (bílá, hnědá), motor v kombinaci s vypínačem nebo dálkovým ovládním

KONCOVÁ LAMELA - možnost lakování dle vzorníku RAL, lakování v imitaci dřeva (zlatý dub, ořech)

nebo potažení renolitovou fólií



ROLETY COMBI NELZE OVLÁDAT ŠŇUROU ANI PŘEVODOVKOU.



LEGENDA

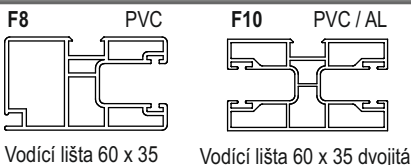
- 1 - boční díly boxu
- 2 - horní díl boxu
- 3 - spodní díl boxu
- 4 - revizní klapka
- 5 - polystyrenová izolace
- 6 - bočnice
- 7 - držák bočnice
- 8 - hřídel
- 9 - navíjecí kolo
- 10 - vodící lišta
- 11 - lamela
- 12 - koncová lišta
- 13 - závěs lamel
- 14 - navaděč lamel
- 15 - koncový doraz vnitřní
- 16 - ložisko
- 17 - kroužek na hřídel
- 18 - těsnící guma

TECHNICKÉ INFORMACE

PLASTOVÝ ADAPTAČNÍ PROFIL



VODÍCÍ LIŠTY



VELIKOST BOXU V ZÁVISLOSTI NA VÝŠCE ROLETY A PRŮMĚRU HŘÍDELE

ROZMĚR BOXU V/Š (mm)	VÝŠKA ROLETY (mm)	
	Hřídel Ø 40	Hřídel Ø 60
165x255	1900	1800
205x255	3100	2800
245x255	3200	3200

Maximální šířka rolety je 2500 mm.



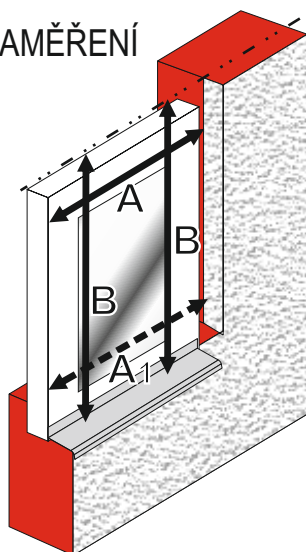
Pokud má roleta větší plochu než 4 m², doporučuje se použít ovládání navijecem na kliku. U rolety vyšší než 2300 mm je nutné použít velký samonavíječ, neboť standardní samonavíječ nepojme celý pásek.

VLASTNOSTI ROLETOVÝCH LAMEL

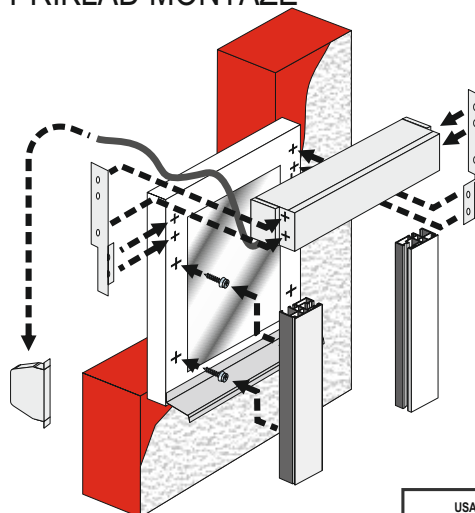
Lamela LA39 vlastnosti :

MAXIMÁLNÍ ŠÍŘKA	2500 mm
MAXIMÁLNÍ PLOCHA	5,8 m ²
VÁHA PANCÍŘE	3 kg/m ²

ZAMĚŘENÍ



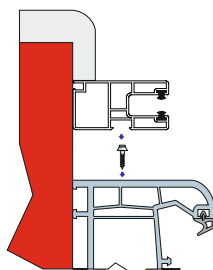
PŘÍKLAD MONTÁŽE



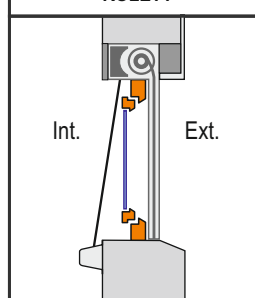
LEGENDA K ZAMĚŘENÍ

ŠÍŘKA ROLETY = šířka okna
 A, A1 - šířka stavebního otvoru
 VÝŠKA ROLETY = výška okna + výška boxu
 B - výška stavebního otvoru

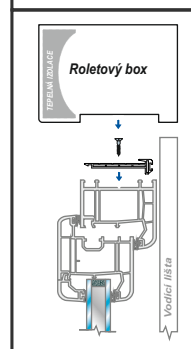
UCHYCENÍ



UMÍSTĚNÍ NADOKENNÍ ROLETY



USAZENÍ BOXU POMOCÍ ADAPTAČNÍHO PROFILU



ROLETY DO PŘEKLADU HELUZ

ZÁKLADNÍ CENÍKOVÁ SESTAVA s hliníkovou lamelou LA39

VNITŘNÍ A VNĚJŠÍ REVIZNÍ Klapka - bílá

VODÍCÍ LIŠTY - hliníkové, pro zapuštění do pouzdra 29 x 25/21 nebo přiznané 29 x 22

ODSTÍNY VODÍCÍCH LIŠT - bílá

LAMELA LA 39 - hliníková, plněná polyuretanovou pěnou o krycí výšce 39 mm

ODSTÍNY LAMELY LA39 - A 01 bílá, A 02 šedá, A 03 světle béžová, A 04 stříbrná, A 05 tmavě béžová,

A 06 imitace dřeva, A 07 tmavě hnědá, A 08 světlá imitace dřeva, A 10 zelená RAL 6005,

A 11 slonová kost RAL 1015, A 12 zlatý dub, A 13 ořech, A 14 mahagon,

A 15 antracit RAL 7016, A 16 červená RAL 3004, A 17 světle hnědá RAL 8014

KONCOVÁ LAMELA - bílá, hnědá, antracit, stříbrná, světle hnědá

OVLÁDÁNÍ - pásek

PŘÍPLATKY

VNITŘNÍ A VNĚJŠÍ REVIZNÍ Klapka - možnost lakování dle vzorníku RAL nebo potažení renolitovou fólií

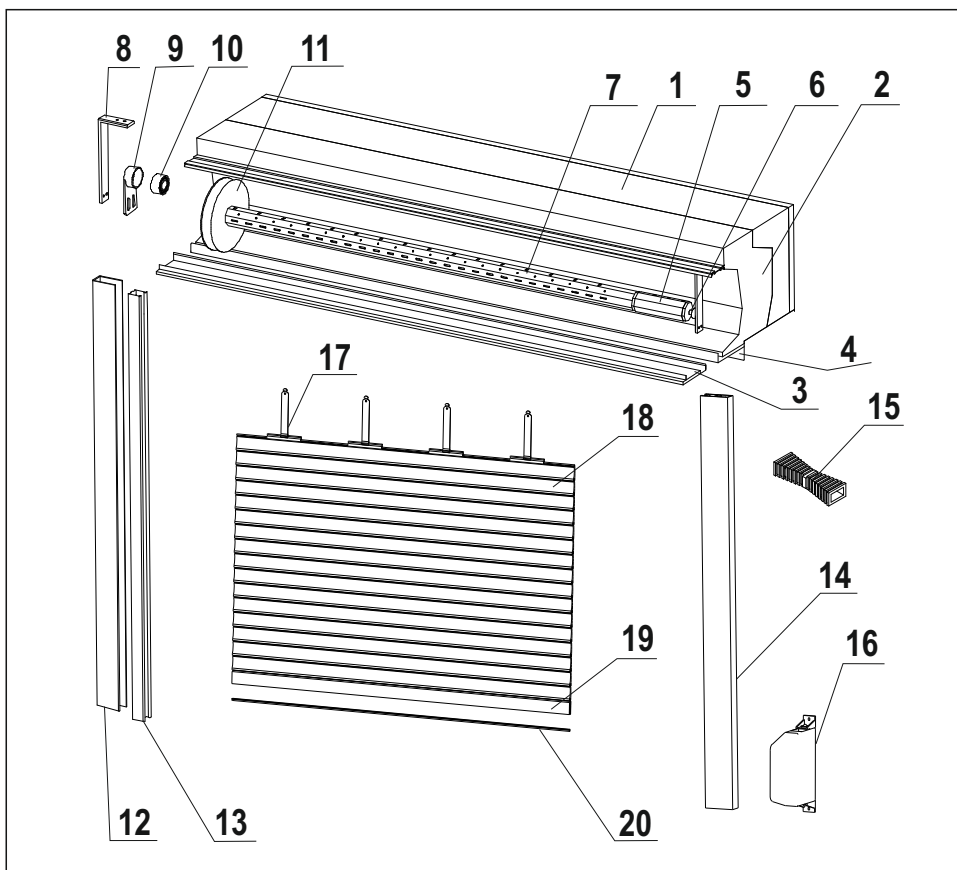
VODÍCÍ LIŠTY - pouzdro pro zapuštěnou vodící lištu 29 x 25/21

ODSTÍNY VODÍCÍCH LIŠT - možnost lakování dle vzorníku RAL, polep (pouze u přiznané vodící lišty 29x22)

ODSTÍNY LAMELY LA39 - možnost lakování dle vzorníku RAL

KONCOVÁ LAMELA - možnost lakování dle vzorníku RAL nebo potažení renolitovou fólií, imitace dřeva (zlatý dub, ořech)

OVLÁDÁNÍ - samonavíječ, motor v kombinaci s vypínačem nebo dálkovým ovládním (dopručené typy motorů: T5 E, T5 Ehz, ET 45 B, ET 45 E, Somfy oximo 50 io)



LEGENDA

- 1 - roletový překlád HELUZ
- 2 - zateplení boxu
- 3 - vnější revizní klapka
- 4 - vnitřní revizní klapka
- 5 - teleskopická hřídel
- 6 - trn
- 7 - hřídel
- 8 - držák do překládu HELUZ
- 9 - držák ložiska
- 10 - ložisko
- 11 - navíjecí kolo
- 12 - pouzdro pro vodící lištu
- 13 - zapuštěná vodící lišta
- 14 - přiznaná vodící lišta
- 15 - průchodka
- 16 - samonavíječ
- 17 - závěs lamel
- 18 - lamela
- 19 - koncová lišta
- 20 - těsnící guma

ROLETY DO PŘEKLADU HELUZ

TECHNICKÉ INFORMACE

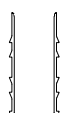
TYPY VODÍCÍCH LIŠŤ



Vodící lišta přiznaná 29 x 22, HELUZ



Vodící lišta zapuštěná 29 x 25/21, HELUZ



Pouzdro pro zapuštěnou vodící lištu 56 x 26,7, HELUZ



U rolety vyšší než 2300 mm je nutné použít velký samonavíječ, neboť standardní samonavíječ nepojme celý pásek.

VLASTNOSTI ROLETOVÝCH LAMEL

Lamela LA 39:

MAXIMÁLNÍ ŠÍŘKA	2500 mm
MAXIMÁLNÍ VÝŠKA	2900 mm
MAXIMÁLNÍ PLOCHA	5,8 m ²
VÁHA PANCÍŘE	3kg m ²

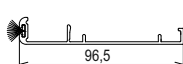
TYPY REVIZNÍCH KLAPEK



Vnitřní pro HELUZ typ 165

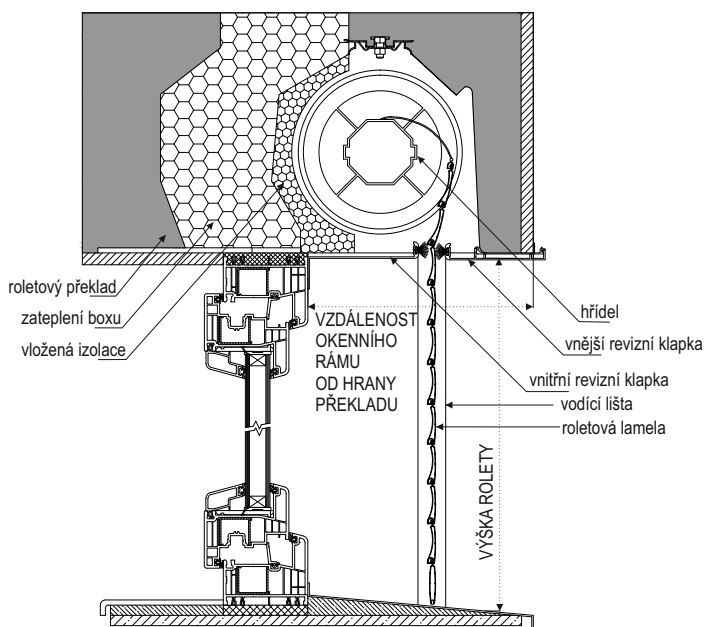


Vnitřní pro HELUZ typ 220



Vnější revizní klapka

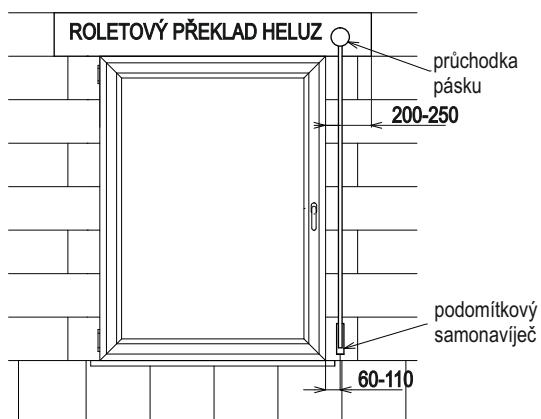
POPIS



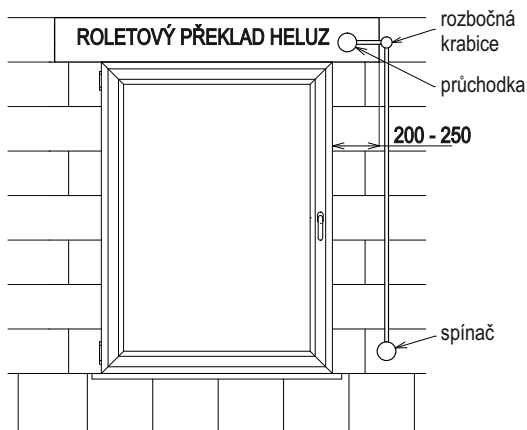
PRŮMĚR BOXU (mm)	HŘÍDEL
180	Ø 60 teleskopická

UMÍSTĚNÍ OVLÁDÁNÍ

MANUÁLNÍ OVLÁDÁNÍ



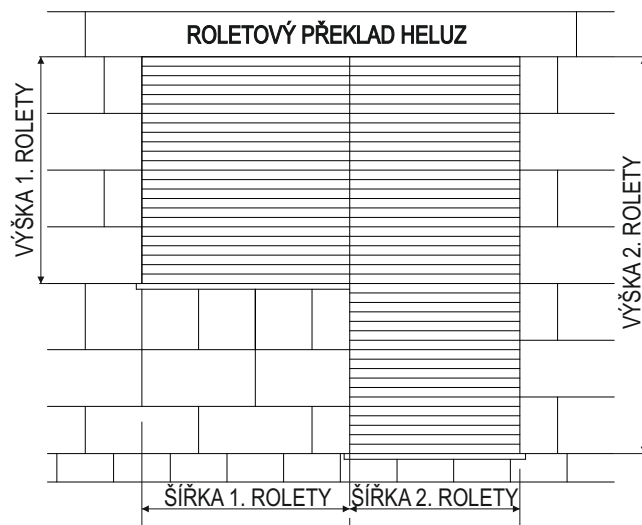
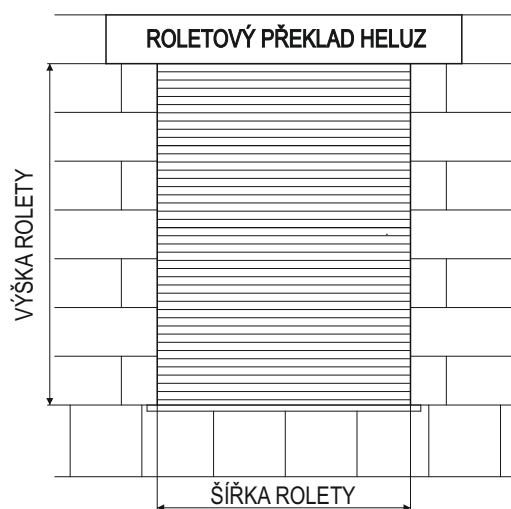
MOTOROVÉ OVLÁDÁNÍ



ROLETY DO PŘEKLADU HELUZ

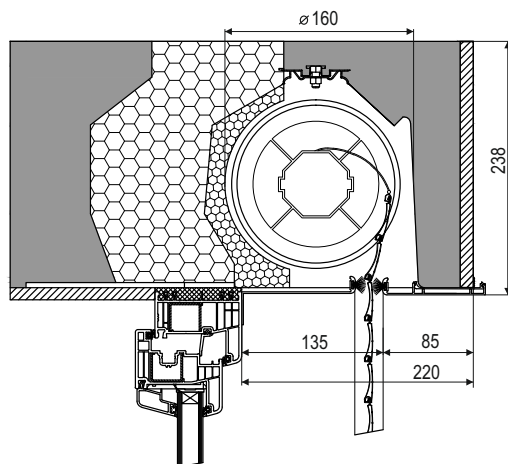
TECHNICKÉ INFORMACE

ZAMĚŘENÍ

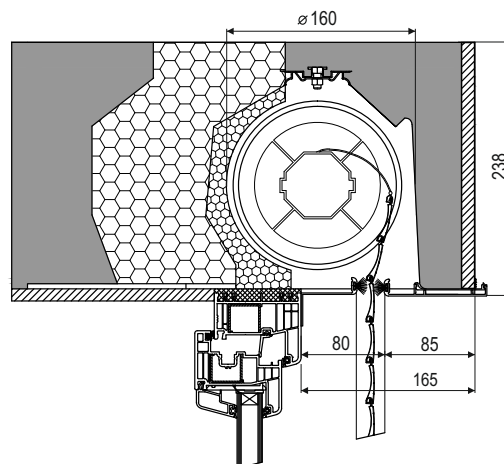


UMÍSTĚNÍ OKENNÍHO RÁMU U PŘEKLADU HELUZ

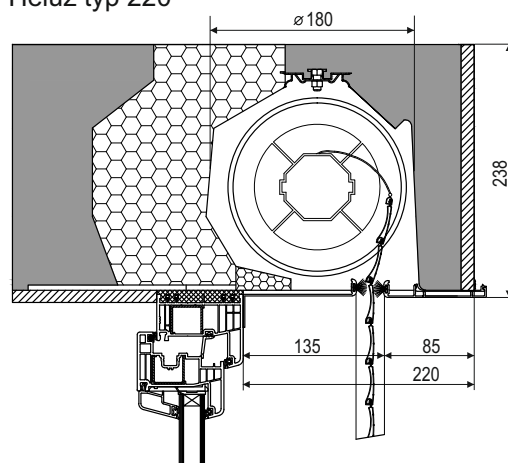
Heluz typ 220 s vloženou izolací



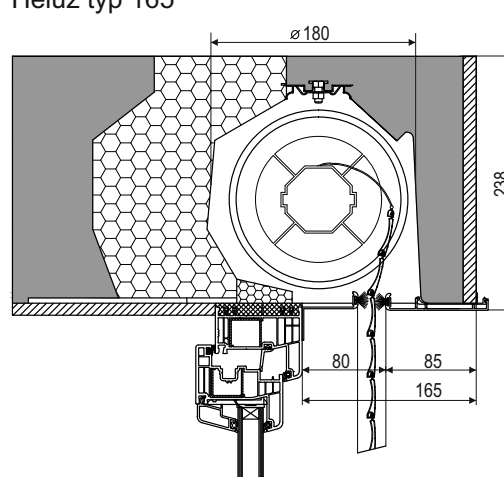
Heluz typ 165 s vloženou izolací



Heluz typ 220



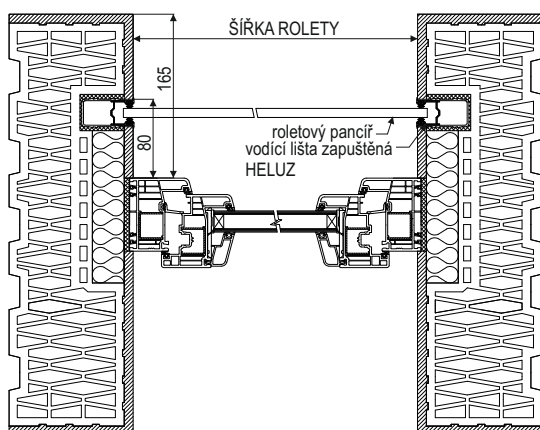
Heluz typ 165



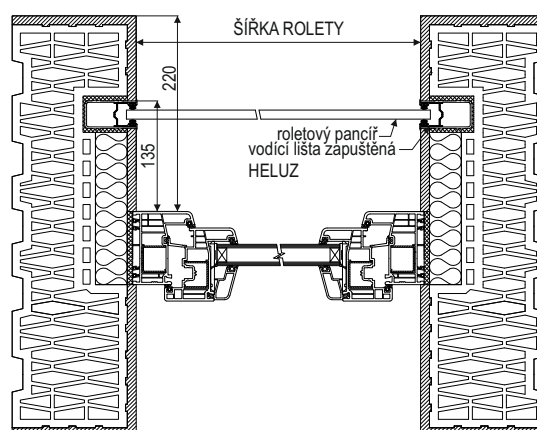
TECHNICKÉ INFORMACE

UMÍSTĚNÍ ZAOMÍTACÍHO POUZDRA SE ZAPUŠTĚNOU VODÍCÍ LIŠTOU

Heluz typ165

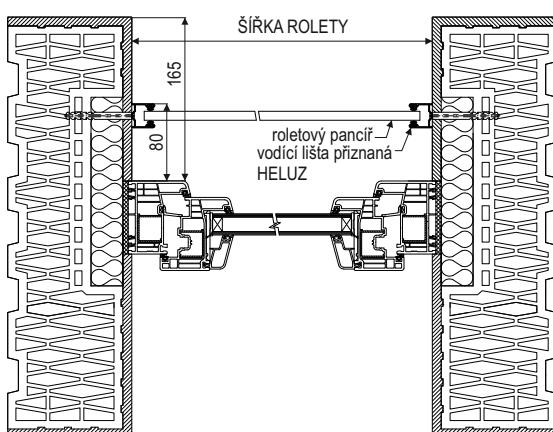


Heluz typ 220

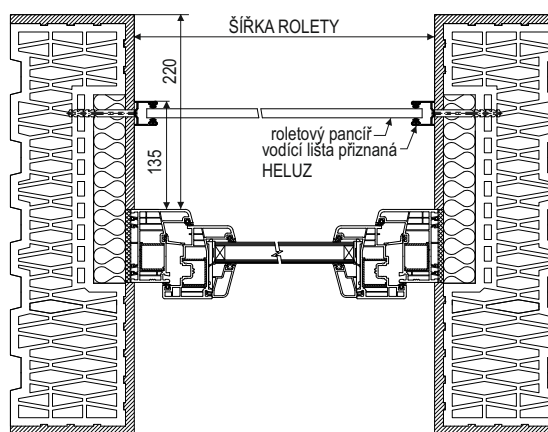


UMÍSTĚNÍ PŘIZNANÉ VODÍCÍ LIŠTY NA OSTĚNÍ

Heluz typ165

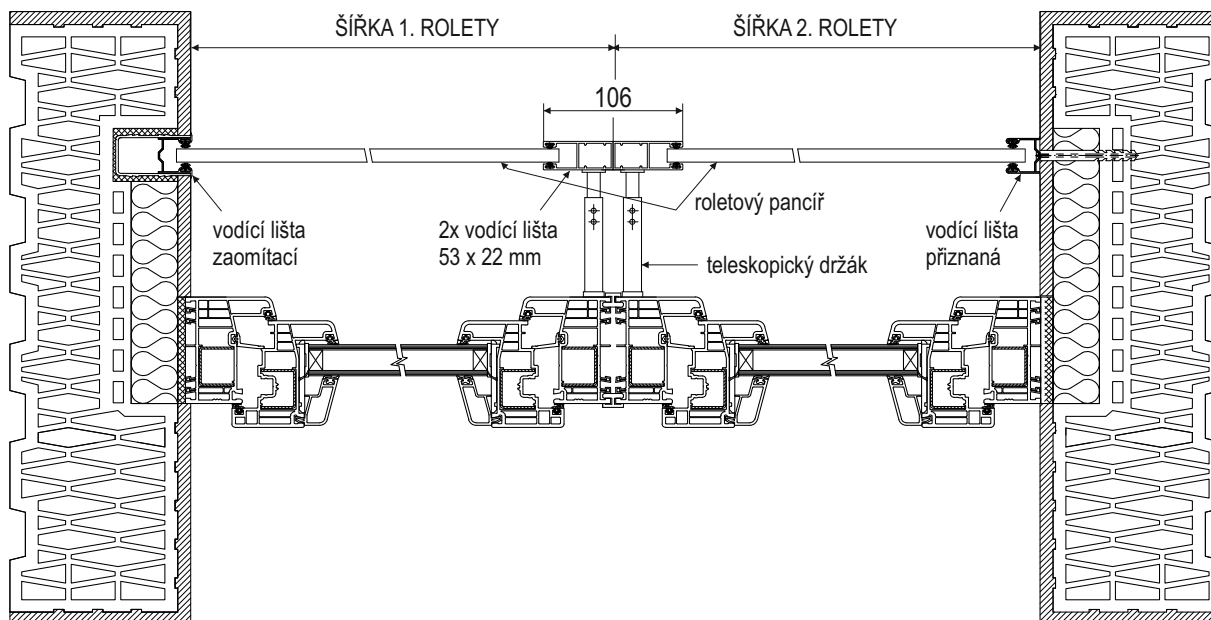


Heluz typ 220



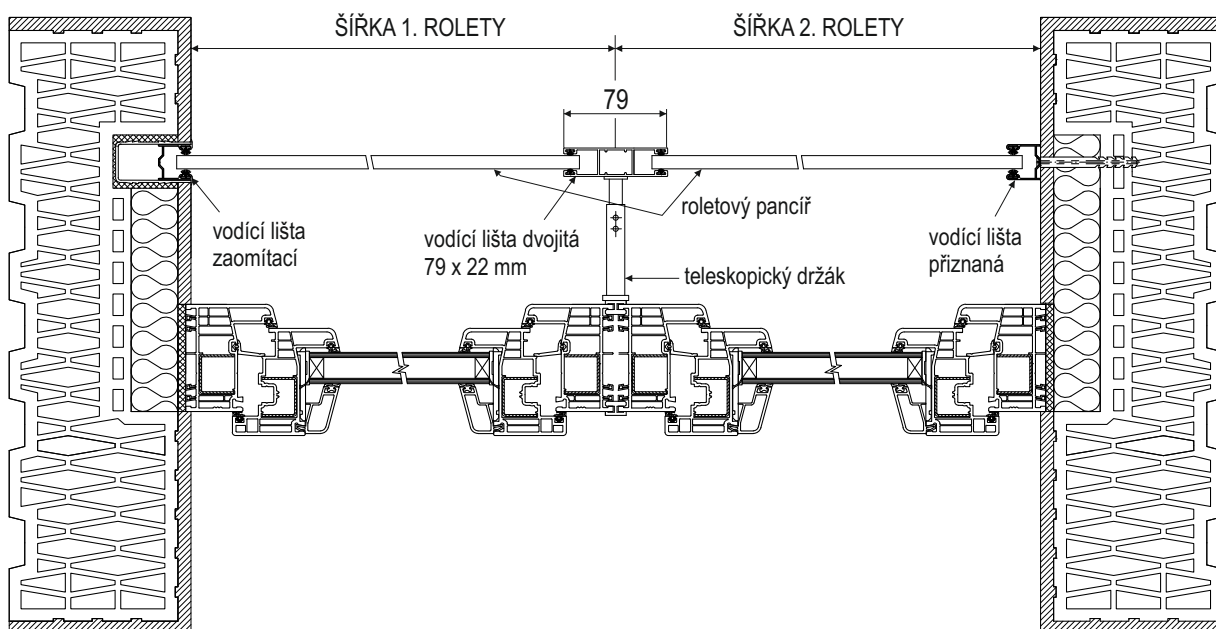
TECHNICKÉ INFORMACE SPOLEČNÉ ROLETY

TYP HELUZ 165, 220 - SAMOSTATNÉ OVLÁDÁNÍ (dělená hřídel)



Maximální šířka jedné rolety je 2500 mm.

TYP HELUZ 165, 220 - SPOLEČNÉ OVLÁDÁNÍ (společná hřídel)



Maximální šířka jedné rolety je 2500 mm.

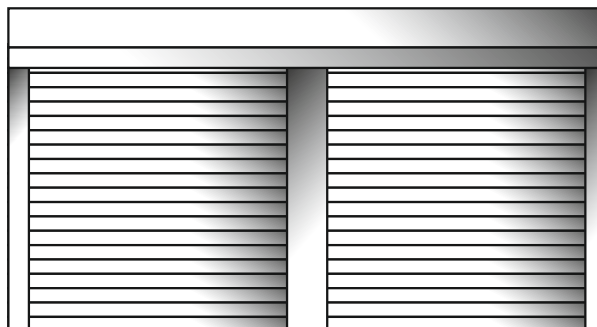
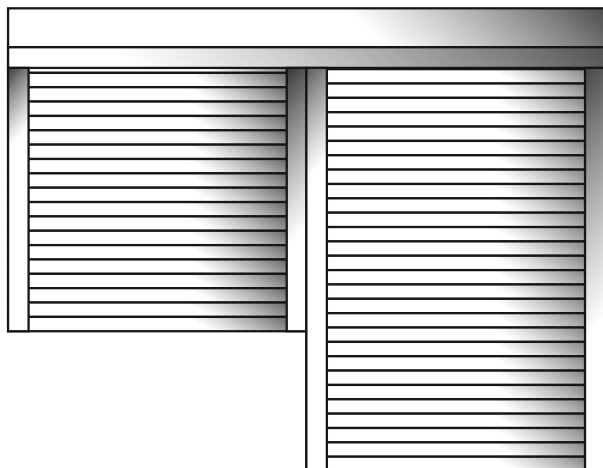
Maximální šířka roletové sestavy se společnou hřídelí je 3850 mm.



Pro typ Heluz 165 je potřeba použít teleskopický držák TC.

Pro typ Heluz 220 je potřeba použít teleskopický držák TA.

VARIANTY ROLETOVÝCH SESTAV



TYPY VODÍCÍCH LIŠŤ



F1 Vodící lišta 53 x 22 (standard)



F2 Vodící lišta 45 x 22



F8 PVC vodící lišta 60 x 35 (Combi)

TYPY VODÍCÍCH LIŠŤ



F1 Vodící lišta 53 x 22 (standard)



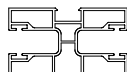
F2 Vodící lišta 45 x 22



F7 Oboustranná (společná)
vodící lišta 79 x 22



F8 PVC vodící lišta 60 x 35 (Combi)



F10 PVC/AL vodící lišta 60 x 35 dvojitá
(Combi)

Radix

SPOLEČNÝ BOX

Covert

Combi

- Estetické řešení.
- Zachovává nezávislé ovládání obou rolet.
- Výstupy ovládání jsou stejné jako u všech standardních provedení daných systémů.
- Možnost použití všech používaných typů motorů a jejich řízení.

Radix

SPOLEČNÝ BOX A VODÍCÍ LIŠŤA

Covert

Combi

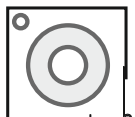
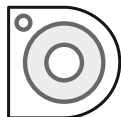
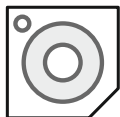
- Estetické řešení.
- Rozdělení velkých oken do více polí často řeší problémy zastínění velké plochy.
- Zachovává nezávislé ovládání obou rolet.
- Výstupy ovládání jsou stejné jako u všech standardních provedení daných systémů. **POZOR**, nelze umístit výstup manuálního ovládní (šňůrou/popruhem) současně od obou rolet nad společnou vodící lištu.
- Možnost použití všech běžných typů motorů a jejich řízení.
- Společnou vodící lištu nelze použít u rolet s různou výškou.



Tato příručka obsahuje všechny potřebné informace o roletových systémech a jejich zaměření, podle nichž je možné realizovat drtivou většinu zakázek.

Jsme si vědomi, že neobsahuje všechny detaily a veškerá technická řešení. Proto v případě nejasností nebo velmi specifických nároků zákazníka nás kontaktujte. Rádi navrhne řešení, které plně vyhoví požadavkům vašeho zákazníka.

ROLETY S INTEGROVANOU SÍTÍ PROTI HMYZU



PRO PŘEDOKENNÍ ROLETY:
RADIX, RADIX-R2 A COVERT

ZÁKLADNÍ CENÍKOVÁ SESTAVA s hliníkovou lamelou LA39

BOX - bočnice a plechy boxu hliník, typu: RADIX, RADIX-R2, COVERT

ODSTÍNY BOXU - viz nabídka jednotlivých typů rolet

VODÍČÍ LIŠTY - hliníkové, rozměr 53x43

ODSTÍNY VODÍČÍCH LIŠT - bílá, tmavě hnědá, antracit, stříbrná, světle hnědá

LAMELA - LA39, hliníková, plněná polyuretanovou pěnou o krycí výšce 39 mm

ODSTÍNY LAMELY LA39 - A 01 bílá, A 02 šedá, A 03 světle béžová, A 04 stříbrná, A 05 tmavě béžová,

A 06 imitace dřeva, A 07 tmavě hnědá, A 08 světlá imitace dřeva, A 10 zelená RAL 6005,

A 11 slonová kost RAL 1015, A 12 zlatý dub, A 13 ořech, A 14 mahagon,

A 15 antracit RAL 7016, A 16 červená RAL 3004, A 17 světle hnědá RAL 8014

KONCOVÁ LAMELA - barva bílá, tmavě hnědá, antracit, stříbrná, světle hnědá

OVLÁDÁNÍ - šňůra, pásek

INTEGROVANÁ ROLOVACÍ SÍŤ - barva síťoviny šedá, černá; barva komponentů černá

KONCOVÁ LIŠŤA ROLOVACÍ SÍŤE - bílá, hnědá, antracit, stříbrná, světle hnědá - sladěná s koncovou lamelou

PŘÍPLATKY

BOX - viz nabídka jednotlivých typů rolet

ODSTÍNY VODÍČÍCH LIŠT - možnost lakování dle vzorníku RAL, lakování v imitaci dřeva (zlatý dub, ořech)
nebo potažení renolitovou fólií

ODSTÍNY LAMELY LA39 - možnost lakování RAL

KONCOVÁ LAMELA - možnost lakování dle vzorníku RAL, lakování v imitaci dřeva (zlatý dub, ořech)
nebo potažení renolitovou fólií

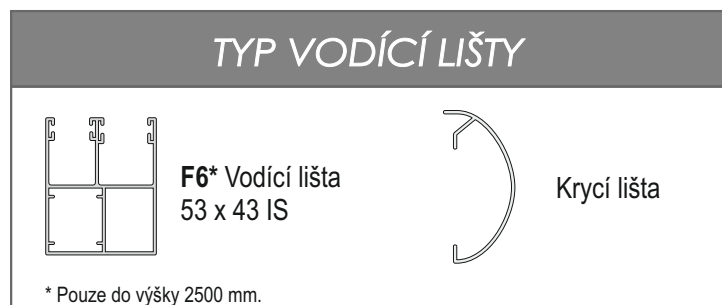
OVLÁDÁNÍ - samonavíječ, motor v kombinaci s vypínačem nebo dálkovým ovládním, převodovka, pružinová protiváha
(Pružinovou protiváhu nelze kombinovat s perforovanou lamelou a je nutné použít zámek nebo západku.
Při kombinaci ovládním pružinovou protiváhou a integrované síťe nelze na roletě použít madélko ze strany interiéru.)

ZAMYKÁNÍ - mechanická západka, zámek koncové lamely, zámek ve třetí lamelě

KONCOVÁ LIŠŤA ROLOVACÍ SÍŤE - možnost lakování dle vzorníku RAL, lakování v imitaci dřeva (zlatý dub, ořech)
nebo potažení renolitovou fólií (sladění s koncovou lamelou)

DISTANCE POD VODÍČÍ LIŠŤU 53x20 mm - bílá, hnědá, možnost lakování RAL, polep

TECHNICKÉ INFORMACE



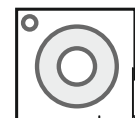
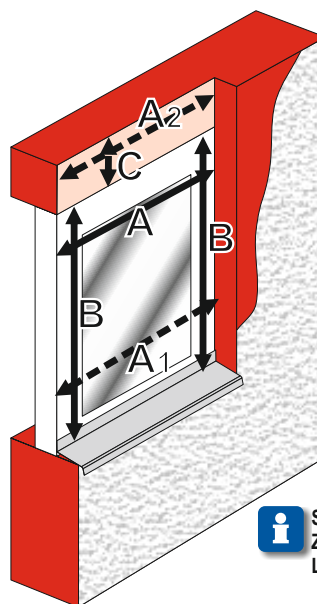
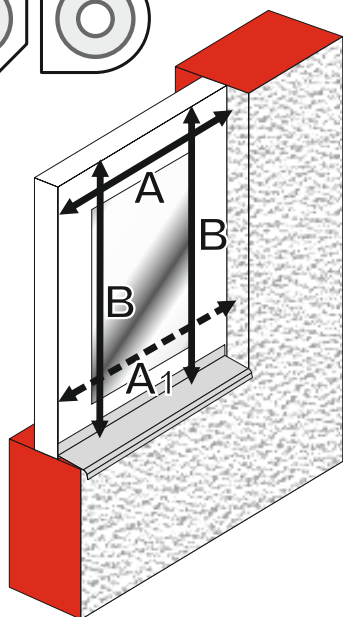
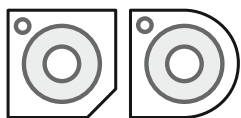
Max. doporučené rozměry integrované rolovací síťe

šířka	1800 mm
výška	2000 mm
maximální plocha	3 m ²

ROLETY S INTEGROVANOU SÍTÍ PROTI HMYZU

TECHNICKÉ INFORMACE

ZAMĚŘENÍ



i SYSTÉM NEUMOŽŇUJE ZAOMÍTÁNÍ VODÍCÍCH LIŠTÍ!

LEGENDA K ZAMĚŘENÍ

ŠÍŘKA ROLETY = A

A1 = kontrola šířky rolety (je-li A1 menší než A, je nutné zadat šířku rolety dle A1)

VÝŠKA ROLETY = B

LEGENDA K ZAMĚŘENÍ

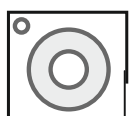
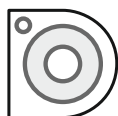
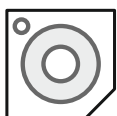
ŠÍŘKA ROLETY = A

A1, A2 - kontrola šířky rolety (je-li A1 nebo A2 menší než A, je nutné zadat šířku rolety dle nejmenšího rozměru)

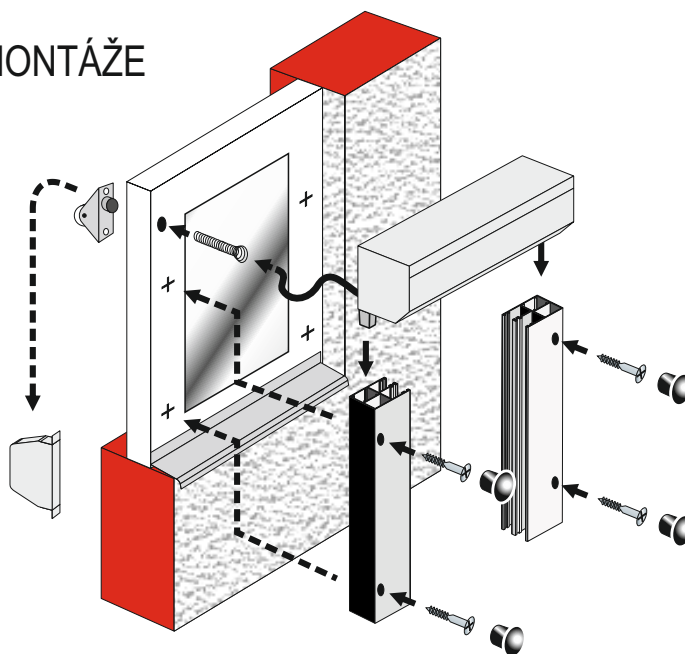
VÝŠKA ROLETY = B + C

C = výška boxu (viz tabulka velikosti boxu) je nutné ji porovnat se skutečným prostorem pro box!!!!

PŘÍKLAD MONTÁŽE

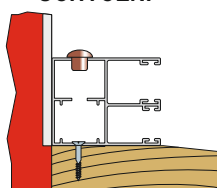


PRO PŘEDOKENNÍ ROLETY:
RADIX, RADIX-R2 A COVERT

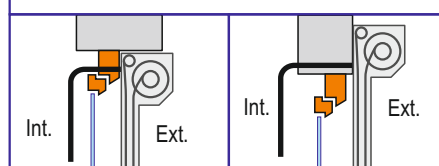


VÝŠKA BOXU (mm)	VÝŠKA ROLETY (mm)	
	Hřídel Ø 40	Hřídel Ø 60
125		-
137	-	-
150	1100	900
165	1500	1200
180	2000	1700
205	2500	2300

UCHYCENÍ



UMÍSTĚNÍ ROLET



TECHNICKÉ INFORMACE

MINIMÁLNÍ ŠÍŘKA ROLETY - MANUÁLNÍ OVLÁDÁNÍ

šňůra, pásek: 500 mm	pružinová protiváha: 10 kg / ø hř. 40	720 mm	15 kg / ø hř. 60	850 mm
převodovka s klikou: 400 mm	24 kg / ø hř. 40	870 mm	24 kg / ø hř. 60	1070 mm
			34 kg / ø hř. 60	1150 mm
			60 kg / ø hř. 60	1070 mm

MOTOROVÉ OVLÁDÁNÍ

OZNAČENÍ MOTORU	TYP MOTORU	PRŮMĚR HRÍDELE	TYP ZÁVĚSU	ZARÁŽKA V KONCOVÉ LAMELE	NASTAVENÍ	ROZEZNÁNÍ PŘEKÁŽKY A PŘIMRZnutí	DĚLKA KABELU	Nm / ot.	MINIMÁLNÍ ŠÍŘKA ROLETY *
MOTORY S MECHANICKÝM KONCOVÝM DORAZEM OVLÁDANÉ SPÍNAČEM									
SOMFY LS 40	mechanický	40	pružinový	ne	nastavovací tyčinka	ne	3 m	4 / 16	550
							3 m	9 / 16	620
							2,5 m	13 / 10	620
ERTE ET 35 S	mechanický	40	pružinový	ne	nastavovací tyčinka	ne	0,5 m	10 / 17	600
								13 / 14	600
MOTORY S ELEKTRONICKÝM KONCOVÝM DORAZEM OVLÁDANÉ SPÍNAČEM									
SOMFY ILMO 40 WT	elektronický	40	pevné	ano	automaticky	ano	2,5 m	4 / 16	620
								9 / 16	660
								13 / 10	660
ERTE ET 35 B	elektronický	40	pevné	ano	tlačítko na motoru, nastavovací kabel	ne	2,5 m	10 / 17	730
								13 / 14	730
SIMU T5 E	elektronický	60	pevné	ano	nastavovací kabel Somfy	ano	2,5 m**	8 / 17	810
								10 / 17	810
								15 / 17	810
								20 / 17	880
								25 / 17	880
ERTE ET 45 B	elektronický	60	pevné	ano	tlačítko na motoru, nastavovací kabel	ne	0,5 m	10 / 15	780
								20 / 15	780
								30 / 15	830
SIMU T5 AUTO SHORT (zkrácený)	elektronický	60	pevné	ano	automaticky	ano	2,5 m	6 / 17	450
SOMFY ILMO 50 WT	elektronický	60	pevné	ano	automaticky	ano	3 m**	10 / 17	710
								15 / 17	730
								20 / 17	860
								30 / 17	880
MOTORY S INTEGROVANÝM PŘÍJÍMAČEM DÁLKOVÉHO OVLÁDÁNÍ OVLÁDANÉ VYSÍLAČEM									
SOMFY ALTUS 40 RTS	rádiový	40	pevné	ne	vysílač	ne	3 m	4 / 16	620
								9 / 16	660
								13 / 10	660
ERTE ET 35 E	rádiový	40	pevné	ano	vysílač	ano	0,5 m	10 / 17	730
								13 / 14	730
SIMU T5 EH _z	rádiový	60	pevné	ano	vysílač	ano	2,5 m**	8 / 17	810
								10 / 17	810
								15 / 17	810
								20 / 17	880
								25 / 17	880
ERTE ET 45 E	rádiový	60	pevné	ano	vysílač	ne	0,5 m	10 / 15	760
								20 / 15	760
								30 / 15	810
SIMU T5 AUTO SHORT Hz (zkrácený)	rádiový	60	pevné	ano	automaticky	ano	2,5 m	6 / 17	450
MOTORY SOLÁRNÍ S INTEGROVANÝM PŘÍJÍMAČEM DÁLKOVÉHO OVLÁDÁNÍ S ROZEZNÁNÍM PŘEKÁŽKY OVLÁDANÉ VYSÍLAČEM									
SOMFY OXIMO 40 WIRE FREE RTS (sada)	rádiový, solární	40	pevné	ano	vysílač	ano	2,5 m	3 / 23	600
								6 / 18	600
								10 / 12	600
MOTORY S OBOUSMĚRNOU KOMUNIKACÍ IO S INTEGROVANÝM PŘÍJÍMAČEM DÁLKOVÉHO OVLÁDÁNÍ OVLÁDANÉ VYSÍLAČEM									
SOMFY OXIMO 40 IO	rádiový io	40	pevné	ano	vysílač io	ano	3 m	4 / 16	620
								9 / 16	660
								13 / 10	660
SOMFY OXIMO 50 IO	rádiový io	60	pevné	ano	vysílač io	ano	3 m**	6 / 17	810
								10 / 17	860
								15 / 17	860
								20 / 17	860
								30 / 17	880
40 / 17	950								
SOMFY OXIMO 50 S AUTO IO (zkrácený)	rádiový io	60	pevné	ano	automaticky	ano	3 m	6 / 17	450

* V případě použití lamely LA 52 se minimální šíře rolety zvětšuje o 100 mm!

** Možnost výměny kabelu na 3, 5 a 10 m.

MOTOROVÉ OVLÁDÁNÍ

MOTORY S MECHANICKÝM KONCOVÝM DORAZEM, OVLÁDANÉ SPÍNAČEM

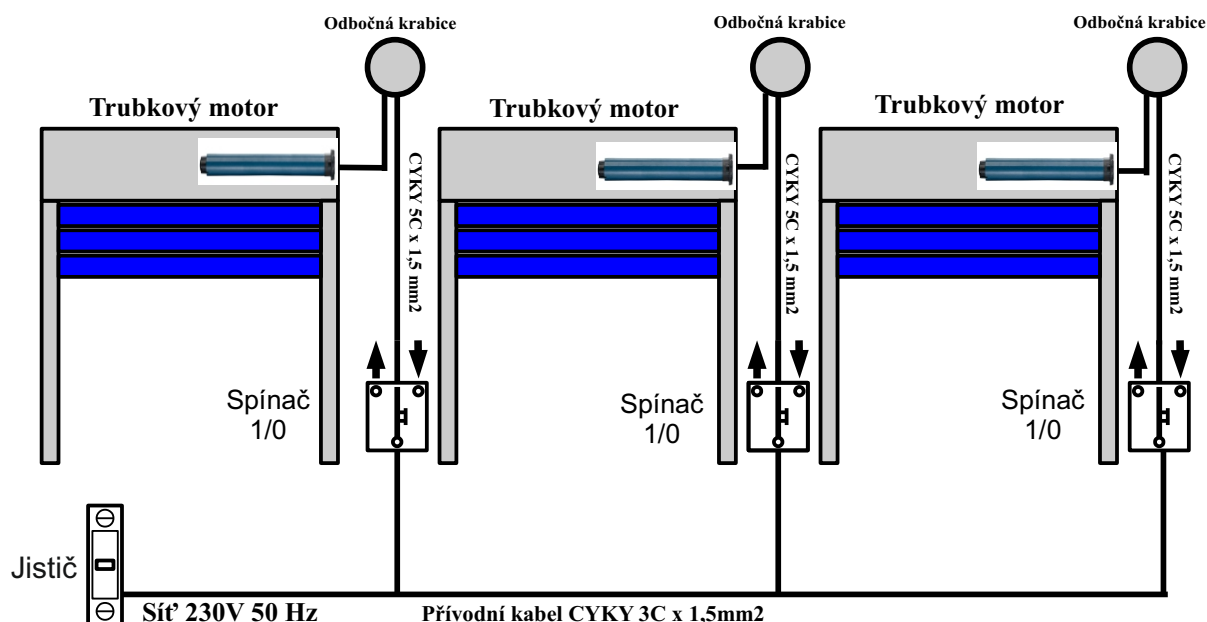
Somfy LS 40
Erte ET 35 S

Trubkový motor ovládaný spínačem bez aretace. Nastavení koncových poloh imbusovými šrouby na hlavě pohonu. Není přípustné paralelní zapojení více motorů na jeden spínač (více spínačů k jednomu motoru). Při této kombinaci nutné použít elektronické relé.

Nikdy nepoužívejte jako spínač dvojtláčítka se vzájemně neblokovanými tlačítky.

Napájení: 230 V / 50 Hz

Četnost použití: do 10 cyklů denně



Je nepřipustné spojení el. přívodu uvnitř boxu rolety. Spojení se provádí v odbočné krabici, ze které je vyvedena průchodka (husí krk) k boxu rolety (přívodní kabel pohonu musí zůstat přístupný: musí být umožněna jeho snadná výměna).



U mechanických motorů jsou z výroby přednastaveny koncové polohy motoru. Po montáži rolety je nutné tyto polohy zkontrolovat a případně upravit. Reklamacce vzniklé špatným nastavením koncových poloh nebudou uznány jako oprávněné.

Motory jsou vybaveny tepelnou pojistkou.



Elektroinstalaci, připojování a zprovoznění motorů může provádět osoba s platnými zkouškami vyhlášky 50/78 Sb., §6!



MOTOROVÉ OVLÁDÁNÍ

MOTORY S ELEKTRONICKÝM KONCOVÝM DORAZEM, OVLÁDANÉ SPÍNAČEM

Somfy Ilmo 40 WT Somfy Ilmo 50 WT

Rozpoznání překážky ve směru dolů. Ochrana rolety proti přimrznutí ve směru nahoru. Samočinné vyrovnání změn délky rolety (námraza, výška parapetu). Automatické nastavení koncových poloh.

Erte ET 35 B Erte ET 45 B

Nastavení koncových poloh tlačítkem na motoru nebo Erte nastavovacím kabelem.

Simu T5 E

Rozpoznání překážky ve směru dolů. Ochrana rolety proti přimrznutí ve směru nahoru. Nastavení koncových poloh nastavovacím kabelem Somfy.

Simu T5 Auto Short (zkrácený)

Rozpoznání překážky ve směru dolů. Ochrana rolety proti přimrznutí ve směru nahoru. Automatické nastavení koncových poloh. Elektronika je v boxu umístěná mimo motor a připojená konektorem.

Napájení: 230 V / 50 Hz

Četnost použití: do 10 cyklů denně

Je nepřijatelné spojení el. přívodu uvnitř boxu rolety. Spojení se provádí v odbočné krabici, ze které je vyvedena průchodka (husí krk) k boxu rolety (přívodní kabel pohonu musí zůstat přípustný: musí být umožněna jeho snadná výměna).

Motory s elektronickými koncovými dorazy mají možnost paralelního zapojení – max. 3 pohony na jeden ovladač. Nikdy nepoužívejte jako spínač dvojtlačítko se vzájemně neblokovanými tlačítky.



Koncové polohy motoru nejsou nastaveny z výroby!

Motory jsou vybaveny tepelnou pojistkou.



Elektroinstalaci, připojování a zprovoznění motorů může provádět osoba s platnými zkouškami vyhlášky 50/78 Sb., §6!



MOTOROVÉ OVLÁDÁNÍ

MOTORY S INTEGROVANÝM PŘIJÍMAČEM DÁLKOVÉHO OVLÁDÁNÍ, OVLÁDANÉ VYSÍLAČEM

Somfy Altus 40 RTS

Nastavení koncových poloh pomocí dálkového vysílače, možnost mezipohy. Bezdrátová komunikace s povětrnostními čidly.

Erte ET 35 E

Erte ET 45 E

Nastavení koncových poloh pomocí dálkového vysílače, možnost mezipohy.

Simu T5 EHz

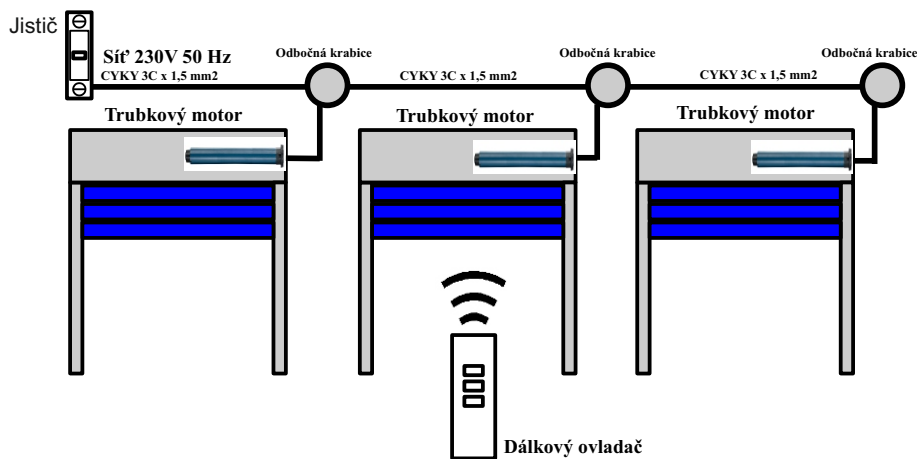
Rozpoznání překážky ve směru dolů. Ochrana rolety proti přimrznutí ve směru nahoru. Nastavení koncových poloh pomocí dálkového vysílače, možnost mezipohy.

Simu T5 Auto Short Hz (zkrácený)

Rozpoznání překážky ve směru dolů. Ochrana rolety proti přimrznutí ve směru nahoru. Automatické nastavení koncových poloh. Elektronika je v boxu umístěná mimo motor a připojená konektorem.

Napájení: 230 V / 50 Hz

Četnost použití: do 10 cyklů denně



Je nepřijatelné spojení el. přívodu uvnitř boxu rolety. Spojení se provádí v odbočné krabici, ze které je vyvedena průchodka (husí krk) k boxu rolety (přívodní kabel pohonu musí zůstat přípustný: musí být umožněna jeho snadná výměna).



Koncové polohy motoru nejsou nastaveny z výroby!

Motory jsou vybaveny tepelnou pojistkou.



Elektroinstalaci, připojování a zprovoznění motorů může provádět osoba s platnými zkouškami vyhlášky 50/78 Sb., §6!



MOTOROVÉ OVLÁDÁNÍ

MOTORY SOLÁRNÍ S INTEGROVANÝM PŘIJÍMAČEM DÁLKOVÉHO OVLÁDÁNÍ, OVLÁDANÉ VYSÍLAČEM

Somfy Oximo 40 WireFree RTS

Motor s integrovaným přijímačem dálkového ovládání a s externím solárním panelem. Rozpoznání překážky ve směru dolů. Ochrana rolety proti přimrznutí ve směru nahoru. Nastavení koncových poloh pomocí dálkového vysílače, možnost mezipolohy.

Napájení: z baterie NiMH 12V /2,2 Ah, která je dobijena sluneční energií pomocí solárního panelu

Četnost použití: do 10 cyklů denně

MOTORY S OBOUSMĚRNOU KOMUNIKACÍ IO S INTEGROVANÝM PŘIJÍMAČEM DÁLKOVÉHO OVLÁDÁNÍ, OVLÁDANÉ VYSÍLAČEM NEBO ŘÍDÍCÍ JEDNOTKOU TAHOMA NEBO CONNEXOON

Somfy Oximo 40 io

Somfy Oximo 50 io

Motor s integrovaným přijímačem dálkového ovládání. Rozpoznání překážky ve směru dolů. Ochrana rolety proti přimrznutí ve směru nahoru. Nastavení koncových poloh pomocí dálkového vysílače io, nebo pomocí Set&Go (nastavení přes PC), možnost mezipolohy.

Somfy Oximo 50 S auto io (zkrácený)

Motor s externím přijímačem dálkového ovládání (montáž do bočnice roletového boxu). Rozpoznání překážky ve směru dolů. Ochrana rolety proti přimrznutí ve směru nahoru. Automatické nastavení koncových poloh. Samočinné vyrovnání změn délky rolety (námraza, výška parapetu).

Napájení: 230 V / 50 Hz

Četnost použití: do 10 cyklů denně

Je nepřipustné spojení el. přívodu uvnitř boxu rolety. Spojení se provádí v odbočné krabici, ze které je vyvedena průchodka (husí krk) k boxu rolety (přívodní kabel pohonu musí zůstat připustný: musí být umožněna jeho snadná výměna).



Koncové polohy motoru nejsou nastaveny z výroby!

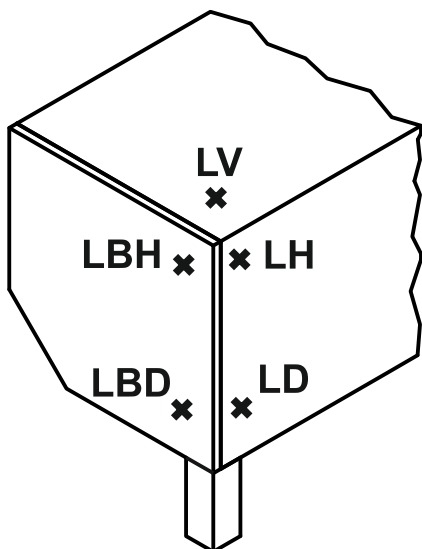
Motory jsou vybaveny tepelnou pojistkou.



Elektroinstalaci, připojování a zprovoznění motorů může provádět osoba s platnými zkouškami vyhlášky 50/78 Sb., §6!

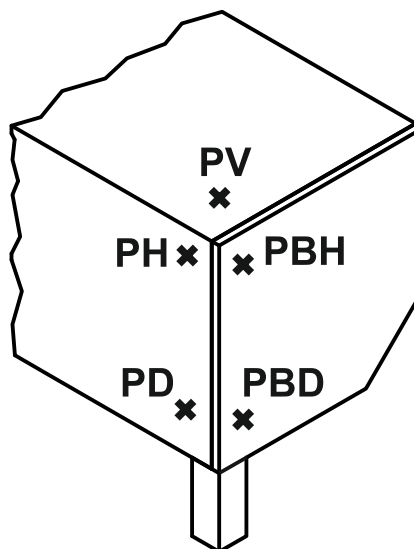


URČENÍ VÝVODU KABELU U ROLET OVLÁDANÝCH MOTOREM



MOTOR VLEVO:

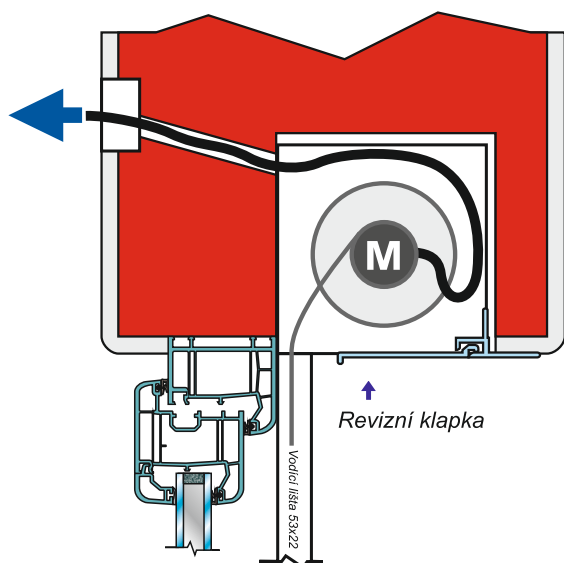
LH - levé horní ze zadní strany boxu (standard)
 LD - levé dolní ze zadní strany boxu
 LV - levé horní do stropu
 LBH - levé horní, vývod z bočnice
 LBD - levé dolní, vývod z bočnice
 LX - levé, díru pro kabel nevtřít



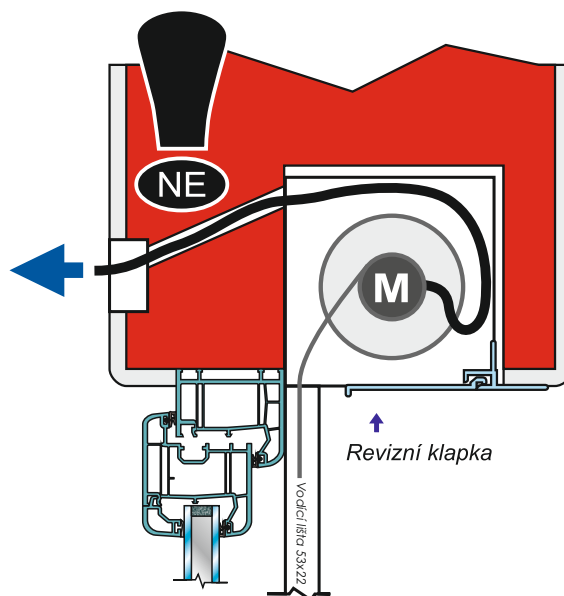
MOTOR VPRAVO:

PH - pravé horní ze zadní strany boxu (standard)
 PD - pravé dolní ze zadní strany boxu
 PV - pravé horní do stropu
 PBH - pravé horní, vývod z bočnice
 PBD - pravé dolní, vývod z bočnice
 PX - pravé, díru pro kabel nevtřít

STAVEBNÍ PŘIPRAVENOST MOTORŮ



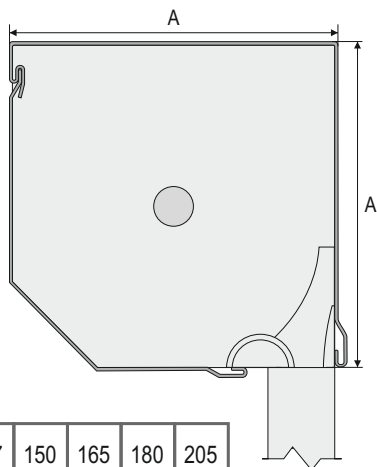
Takto provedená krabice splňuje všechny standardní bezpečnostní náležitosti.



Takto provedená krabice se může stát záchytnou nádobou pro možný kondenzát.

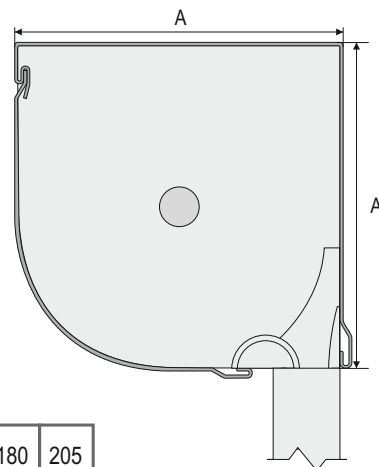
ROZMĚRY BOXŮ

Radix



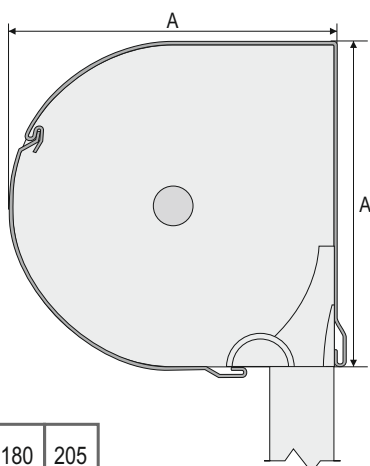
Velikost boxu	125	137	150	165	180	205
A	125	137	150	165	180	205

Radix-R1



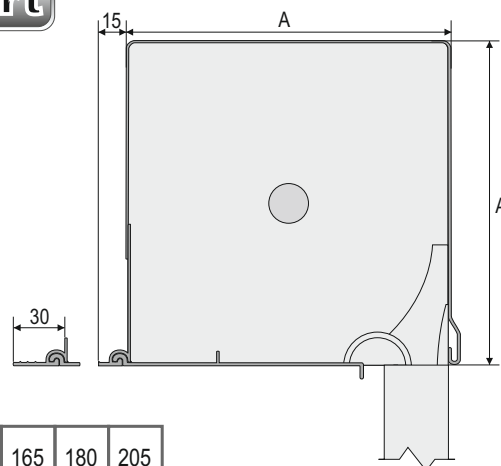
Velikost boxu	150	165	180	205
A	150	165	180	205

Radix-R2



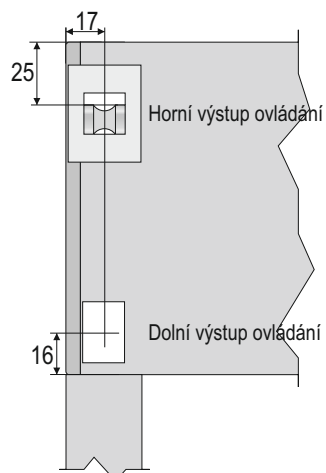
Velikost boxu	150	165	180	205
A	150	165	180	205

Covert



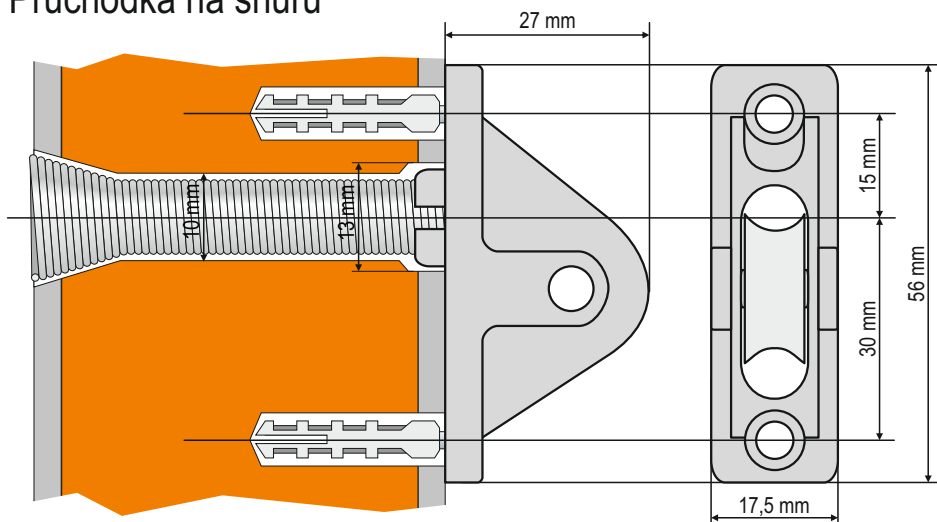
Velikost boxu	150	165	180	205
A	150	165	180	205

UMÍSTĚNÍ VÝSTUPŮ



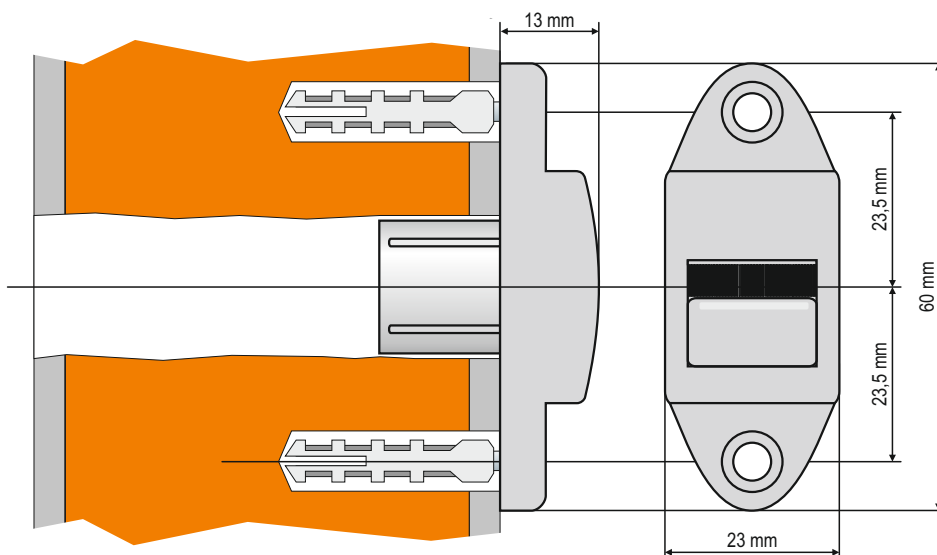
VÝSTUPY MANUÁLNÍHO OVLÁDÁNÍ

Průchodka na šňůru



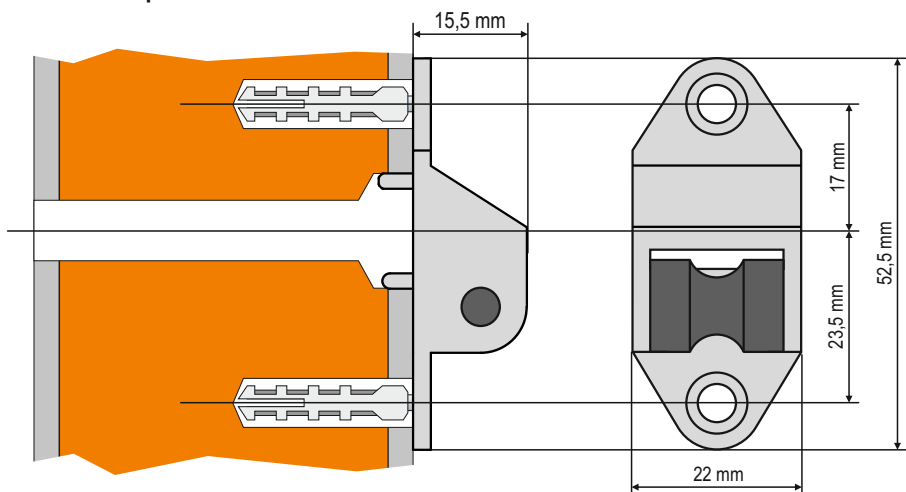
Pro vyvrtání otvoru na průchodku je potřeba použít vrták o průměru 13 mm, pro pružinu 10 mm.

Průchodka na pásek



Pro vyvrtání otvoru na průchodku je potřeba použít vrták o průměru 18 mm.

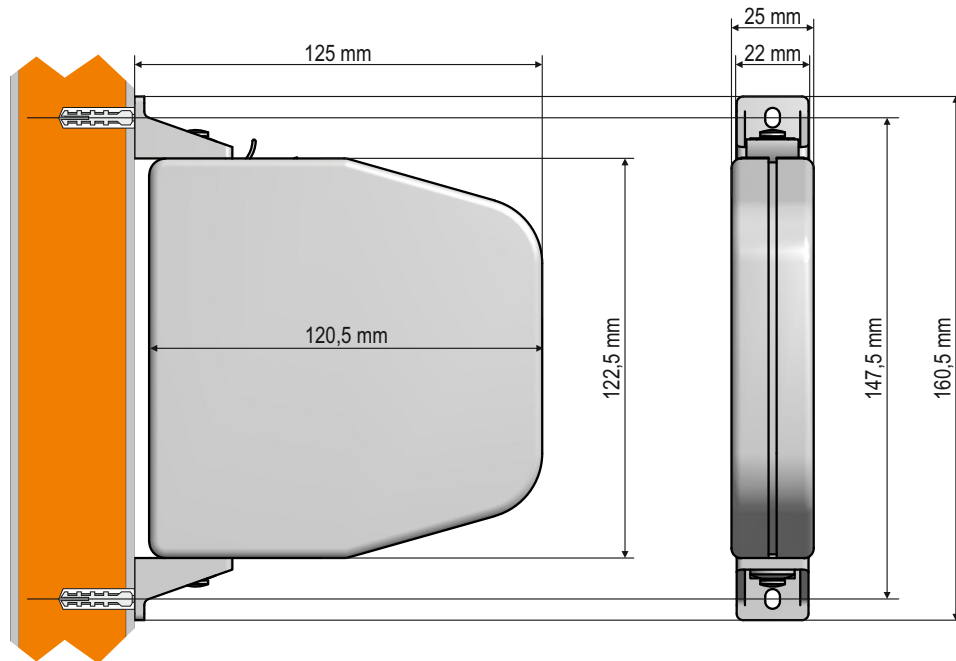
Snížená průchodka na šňůru



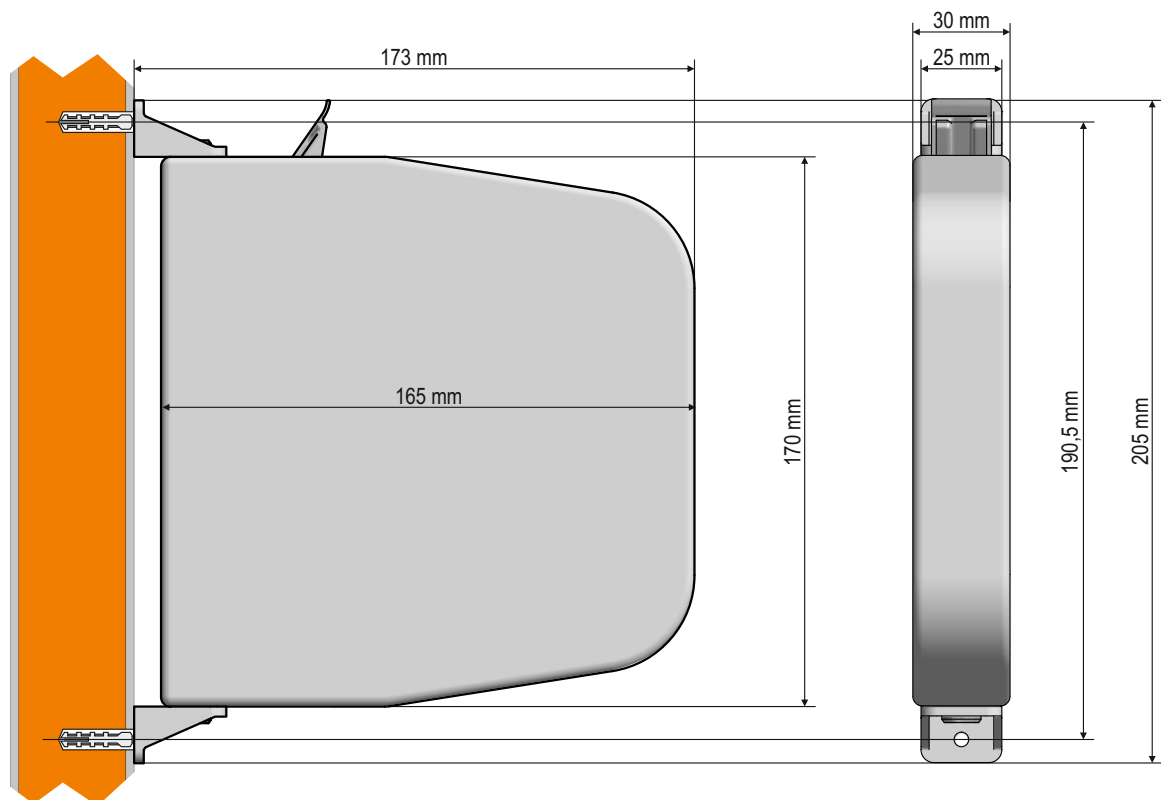
Pro vyvrtání otvoru na průchodku je potřeba použít vrták o průměru 15 mm, pro šňůru min. 6 mm.

SAMONAVÍJEČE

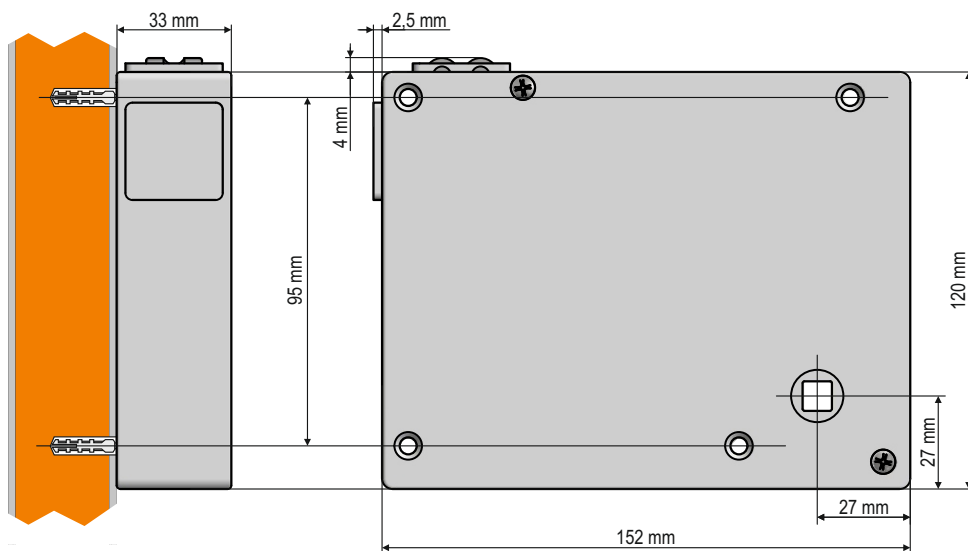
Samonavíječ



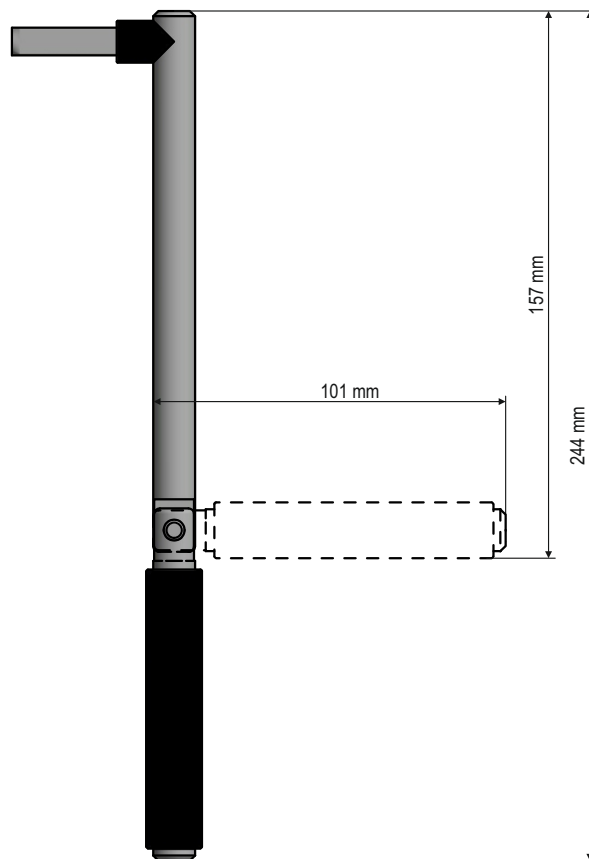
Samonavíječ velký



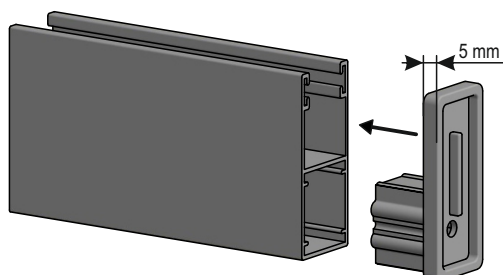
KLIKOVÝ NAVÍJEČ



Klika navíječe



PLASTOVÁ KONCOVKA DO VODÍCÍ LIŠTY



Plastové koncovky do vodících lišt slouží pouze k vytvoření 5 mm mezery proti přimrznutí mezi koncovou lištou a parapetem. Nemohou být použity jako doraz pro koncovou lištu rolety, pokud nedosedají na parapet. V důsledku váhy pancíře dochází k deformaci těchto koncovek. V tomto případě doporučujeme použít montážní L profil 40x20 mm.

TYPY VODÍCÍCH LIŠŤ

TYP		UCHYCENÍ	RADIX	RADIX R1	RADIX R2	COVERT	COMBI
F1 Vodící lišta 53 x 22 Standard			✓	✓	✓	✓	✗
F2 Vodící lišta 45 x 22			✓	✓	✓	✓	✗
F3 Vodící lišta 53 x 22 x 60 úhlová (pro pravotočivou montáž)			✓	✓	✓	✓	✗
F4 Vodící lišta 53 x 34 distanční			✓	✓	✓	✓	✗
F5 Vodící lišta 53 x 42 distanční			✓	✓	✓	✓	✗
F6* Vodící lišta 53 x 43 pro integrovanou síť			✓	✗	✓	✓	✗
F7 Vodící lišta 79 x 22 oboustranná pro dvojrolety			✓	✓	✓	✓	✗
F8 Vodící lišta 60 x 35			✗	✗	✗	✗	✓
F9* Vodící lišta 53 x 43 pro odsazení			✓	✗	✓	✓	✗
F10 Vodící lišta 60 x 35 dvojitá (PVC / AL)			✗	✗	✗	✗	✓
distance pod vodící lištu 53 x 20			✓	✓	✓	✓	✗
Distance pod vodící lištu je vhodná pro všechny vodící lišty o šířce 53 mm.							

* Pouze do výšky 2500 mm.

TABULKA BAREVNÉHO SLADĚNÍ A TERMÍNŮ DODÁNÍ VENKOVNÍCH ROLET

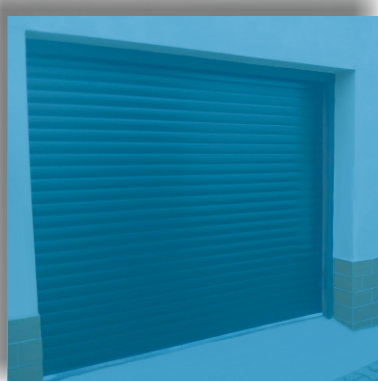
	Bílá		Tmavě hnědá		Stříbrná RAL 9006		Antracit RAL 7016		Světle hnědá RAL 8014		RAL 8003		Zlatý dub		Ořech		Mahagon lak		ostatní RAL / Renolit			
	polomat	R1	R2	C	R1	R2	C	R1	R2	C	R1	R2	C	R1	R2	C	R1	R2	C	R1	R2	C
Box	✓	✓	✓	✓	✓	✓	✓	✓	✓	✓	✓	✓	✓	✓	✓	✓	✓	✓	✓	✓	✓	✓
vel. 125	✓	✓	✓	✓	✓	✓	✓	✓	✓	✓	✓	✓	✓	✓	✓	✓	✓	✓	✓	✓	✓	✓
vel. 137	✓	✓	✓	✓	✓	✓	✓	✓	✓	✓	✓	✓	✓	✓	✓	✓	✓	✓	✓	✓	✓	✓
vel. 150	✓	✓	✓	✓	✓	✓	✓	✓	✓	✓	✓	✓	✓	✓	✓	✓	✓	✓	✓	✓	✓	✓
vel. 165	✓	✓	✓	✓	✓	✓	✓	✓	✓	✓	✓	✓	✓	✓	✓	✓	✓	✓	✓	✓	✓	✓
vel. 180	✓	✓	✓	✓	✓	✓	✓	✓	✓	✓	✓	✓	✓	✓	✓	✓	✓	✓	✓	✓	✓	✓
vel. 205	✓	✓	✓	✓	✓	✓	✓	✓	✓	✓	✓	✓	✓	✓	✓	✓	✓	✓	✓	✓	✓	✓
Bočnice	✓	✓	✓	✓	✓	✓	✓	✓	✓	✓	✓	✓	✓	✓	✓	✓	✓	✓	✓	✓	✓	✓

R - Radix, R1 - Radix R1, R2 - Radix R2, C - Covert

	Bílá		Tmavě hnědá		Stříbrná RAL 9006		Antracit RAL 7016		Světle hnědá RAL 8014		RAL 8003		Zlatý dub		Ořech		Mahagon		ostatní RAL / Renolit			
	polomat	R1	R2	C	R1	R2	C	R1	R2	C	R1	R2	C	R1	R2	C	R1	R2	C	R1	R2	C
Koncová lamela	✓	✓	✓	✓	✓	✓	✓	✓	✓	✓	✓	✓	✓	✓	✓	✓	✓	✓	✓	✓	✓	✓
LA 39	✓	✓	✓	✓	✓	✓	✓	✓	✓	✓	✓	✓	✓	✓	✓	✓	✓	✓	✓	✓	✓	✓
LA 39 zámk.	✓	✓	✓	✓	✓	✓	✓	✓	✓	✓	✓	✓	✓	✓	✓	✓	✓	✓	✓	✓	✓	✓
LA 52	✓	✓	✓	✓	✓	✓	✓	✓	✓	✓	✓	✓	✓	✓	✓	✓	✓	✓	✓	✓	✓	✓
LA 52 zámk.	✓	✓	✓	✓	✓	✓	✓	✓	✓	✓	✓	✓	✓	✓	✓	✓	✓	✓	✓	✓	✓	✓
Koncová lišta integrované sítě	✓	✓	✓	✓	✓	✓	✓	✓	✓	✓	✓	✓	✓	✓	✓	✓	✓	✓	✓	✓	✓	✓
Vodící lišta	✓	✓	✓	✓	✓	✓	✓	✓	✓	✓	✓	✓	✓	✓	✓	✓	✓	✓	✓	✓	✓	✓
F1 53x22	✓	✓	✓	✓	✓	✓	✓	✓	✓	✓	✓	✓	✓	✓	✓	✓	✓	✓	✓	✓	✓	✓
F2 45x22	✓	✓	✓	✓	✓	✓	✓	✓	✓	✓	✓	✓	✓	✓	✓	✓	✓	✓	✓	✓	✓	✓
F3 53x60	✓	✓	✓	✓	✓	✓	✓	✓	✓	✓	✓	✓	✓	✓	✓	✓	✓	✓	✓	✓	✓	✓
F4 53x34 D	✓	✓	✓	✓	✓	✓	✓	✓	✓	✓	✓	✓	✓	✓	✓	✓	✓	✓	✓	✓	✓	✓
F5 53x42 D	✓	✓	✓	✓	✓	✓	✓	✓	✓	✓	✓	✓	✓	✓	✓	✓	✓	✓	✓	✓	✓	✓
F6 53x43 IS	✓	✓	✓	✓	✓	✓	✓	✓	✓	✓	✓	✓	✓	✓	✓	✓	✓	✓	✓	✓	✓	✓
F7 79x22	✓	✓	✓	✓	✓	✓	✓	✓	✓	✓	✓	✓	✓	✓	✓	✓	✓	✓	✓	✓	✓	✓
F9 53x43 ODS	✓	✓	✓	✓	✓	✓	✓	✓	✓	✓	✓	✓	✓	✓	✓	✓	✓	✓	✓	✓	✓	✓
Oblouková krycí lišta	✓	✓	✓	✓	✓	✓	✓	✓	✓	✓	✓	✓	✓	✓	✓	✓	✓	✓	✓	✓	✓	✓
Distance pod vodící lišty	✓	✓	✓	✓	✓	✓	✓	✓	✓	✓	✓	✓	✓	✓	✓	✓	✓	✓	✓	✓	✓	✓

✓ standardní nabídka s dodáním do 2 týdnů L možnost lakování do 4 týdnů R možnost renolitu do 4 týdnů — nedostupné

! U lakovaných komponentů rolety nemusí odstín a lesk na 100% odpovídat standardním komponentům !




KASKO[®]
STÍNÍČÍ TECHNIKA

CENÍK 2019
VENKOVNÍ ROLETY